

Инструкция по сборке

Дизайн 007

(1)66СП(Л) v1

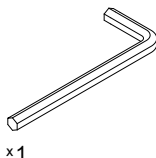
Подлокотник

Инструменты для сборки:

*Ключ торцевой 5 мм

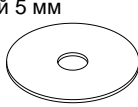


№5



x1

Ш8/35



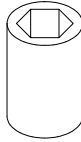
x4

М8ан



x4

ПП-30



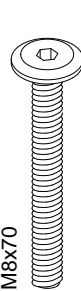
x2

ПП-20



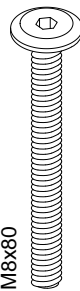
x2

М8x70



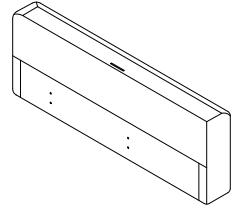
x2

М8x80



x2

Детали:



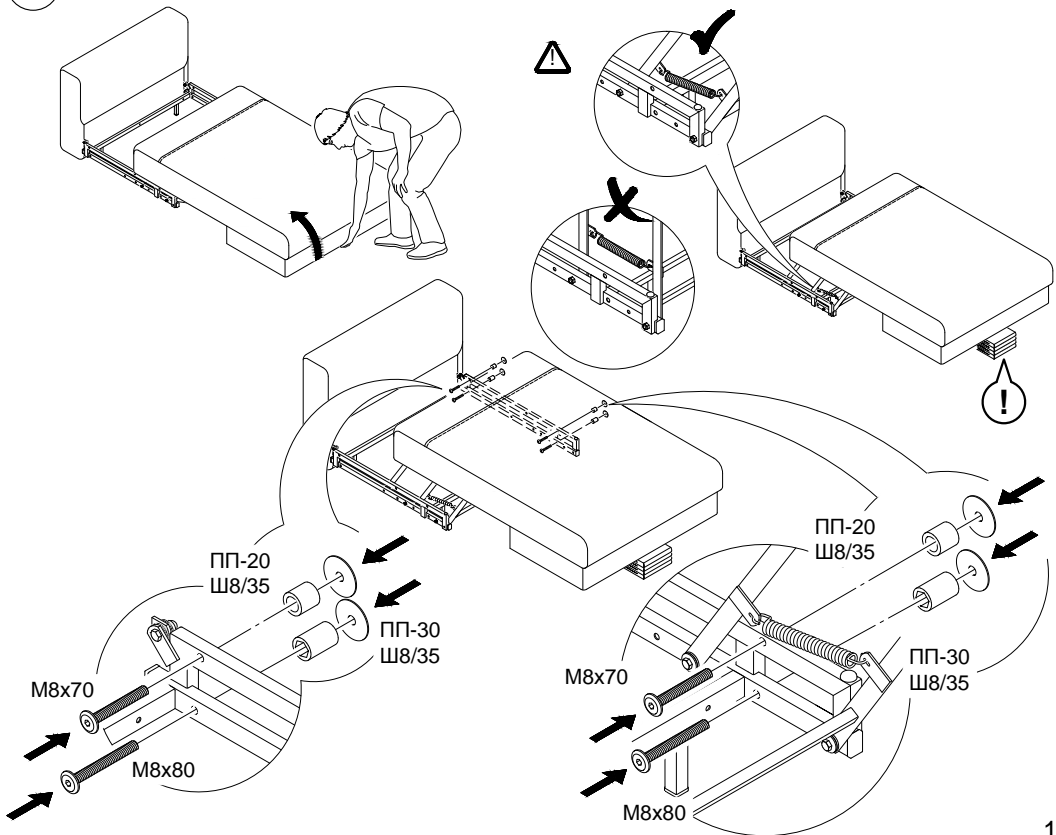
Обозначение затяжки резьбовых соединений

Усилие затяжки
7 Нм

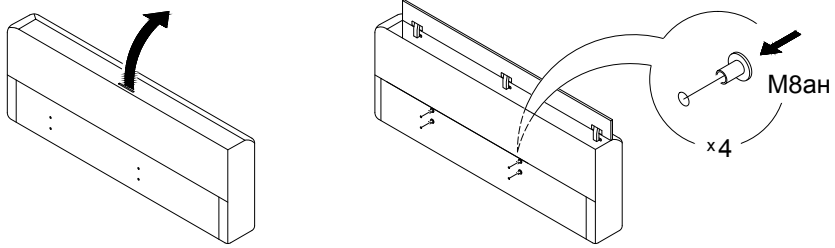
Для неподвижных соединений: затяните плотно, до упора.

1

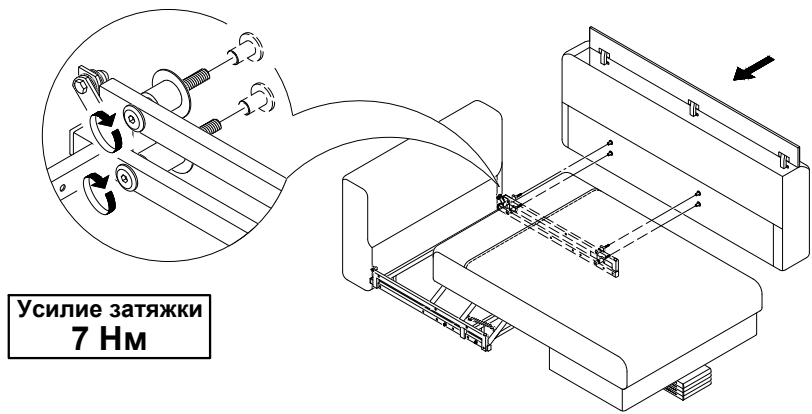
При установке подлокотника с противоположной стороны порядок сборки не изменяется.



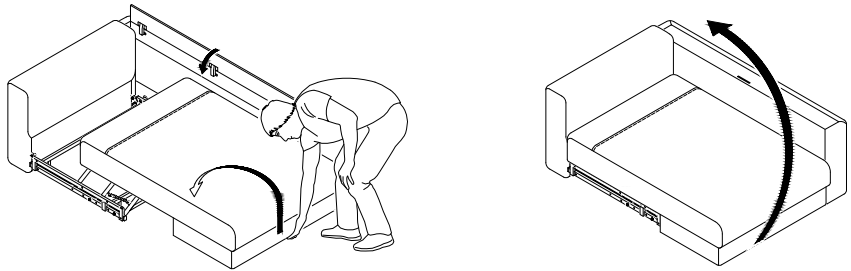
2



3



4



5

