

Инструкция по профилактике механизма трансформации «Аккордеон»



РЕКОМЕНДУЕТСЯ:

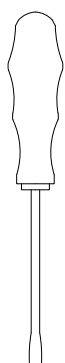
- полностью ознакомиться с настоящей инструкцией;
- обслуживание механизма проводить вдвоём.

При использовании мебели иногда происходит ослабление или смещение узлов и соединений после заводской первичной регулировки, что становится причиной возникновения посторонних звуков (скрипов).

Необходимо периодически подтягивать и регулировать резьбовые соединения.

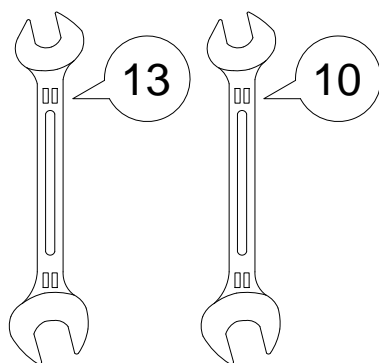
ВАМ ПОТРЕБУЕТСЯ:

Отвертка
шлицевая



x1

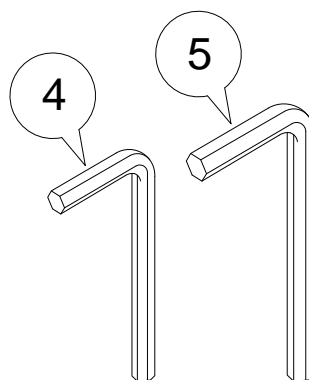
Ключи
гаечные



x2

x2

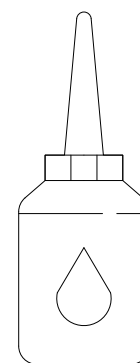
Ключи
шестигранные



x1

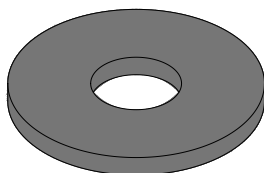
x1

Смазка
силиконовая*



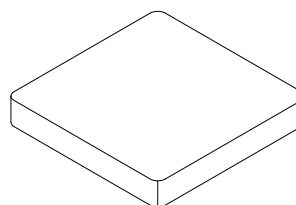
x1

Шайба 8 пластиковая
(при необходимости)



x4

Фетровый подпятник 20x20
самоклеющийся
(при необходимости)



x8

*Рекомендуем использовать силиконовую смазку с пластичным составом (не спрей).
Комплект пластиковых шайб и фетровых подпятников можно заказать дополнительно.

Приложения:

1. инструкция по сборке дивана;
2. инструкция по сборке бельевого короба.

Обозначение затяжки резьбовых соединений

Усилие затяжки
7 Нм

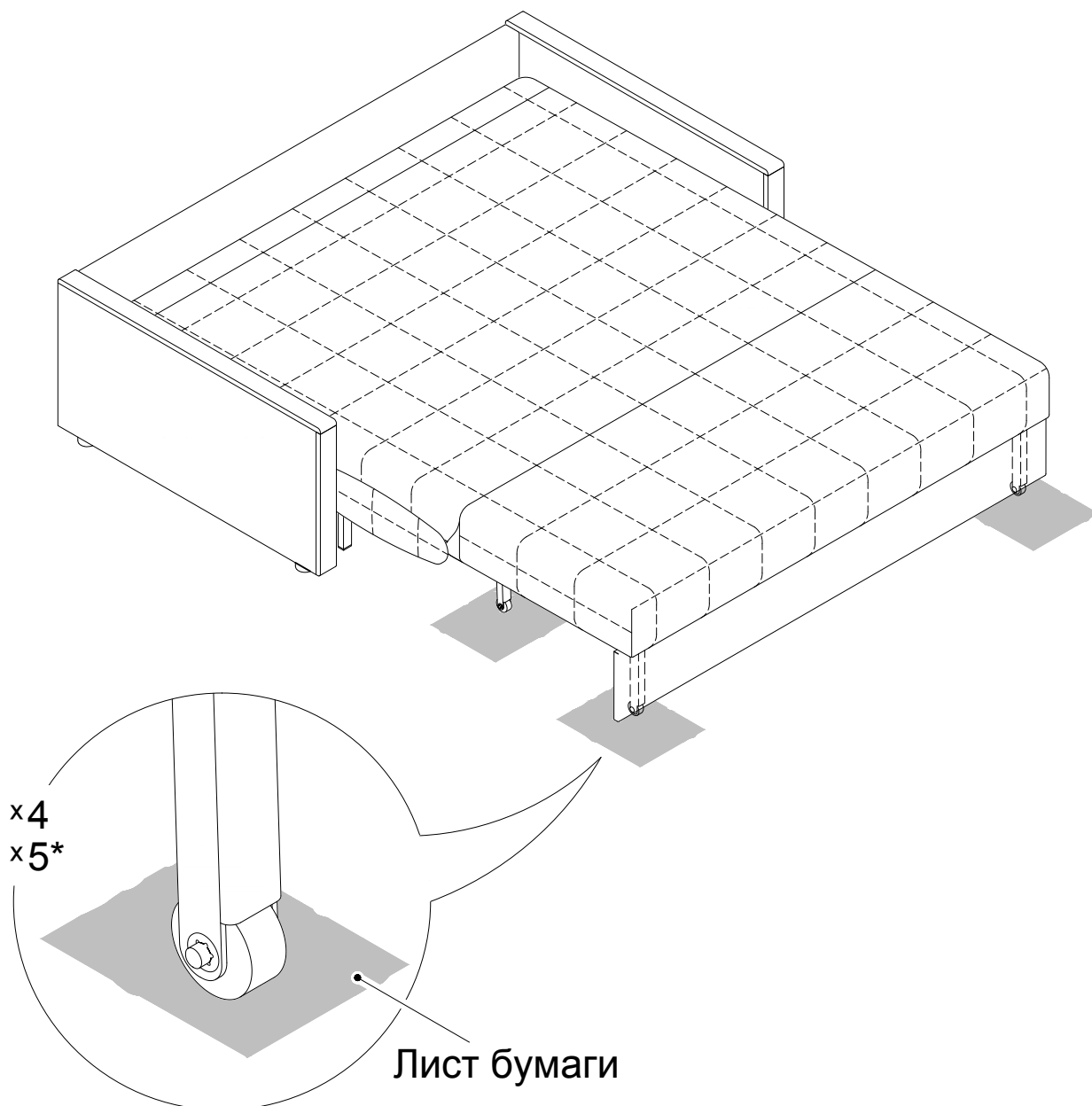
Для неподвижных соединений.
Затяните плотно, до упора.

Усилие затяжки
3 Нм

Для подвижных соединений.
Затяните до упора, затем ослабьте примерно на четверть оборота (90°).

Перед началом работы необходимо определить, в каком положении дивана происходит скрип: в сложенном положении "диван" или разложенном положении "кровать". Для этого присаживайтесь на диван в разных местах.

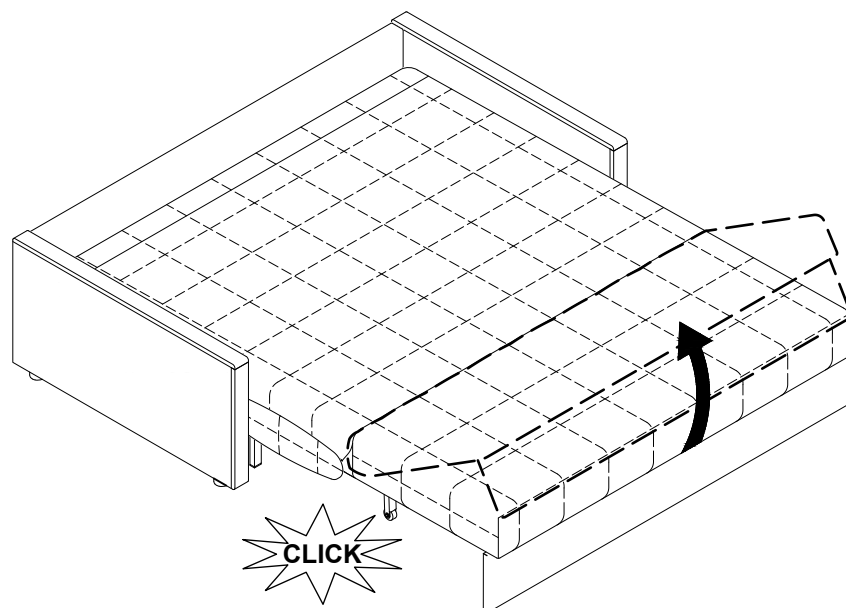
Положите листы бумаги под колёса опор сиденья, чтобы исключить скрип колёс о напольное покрытие.



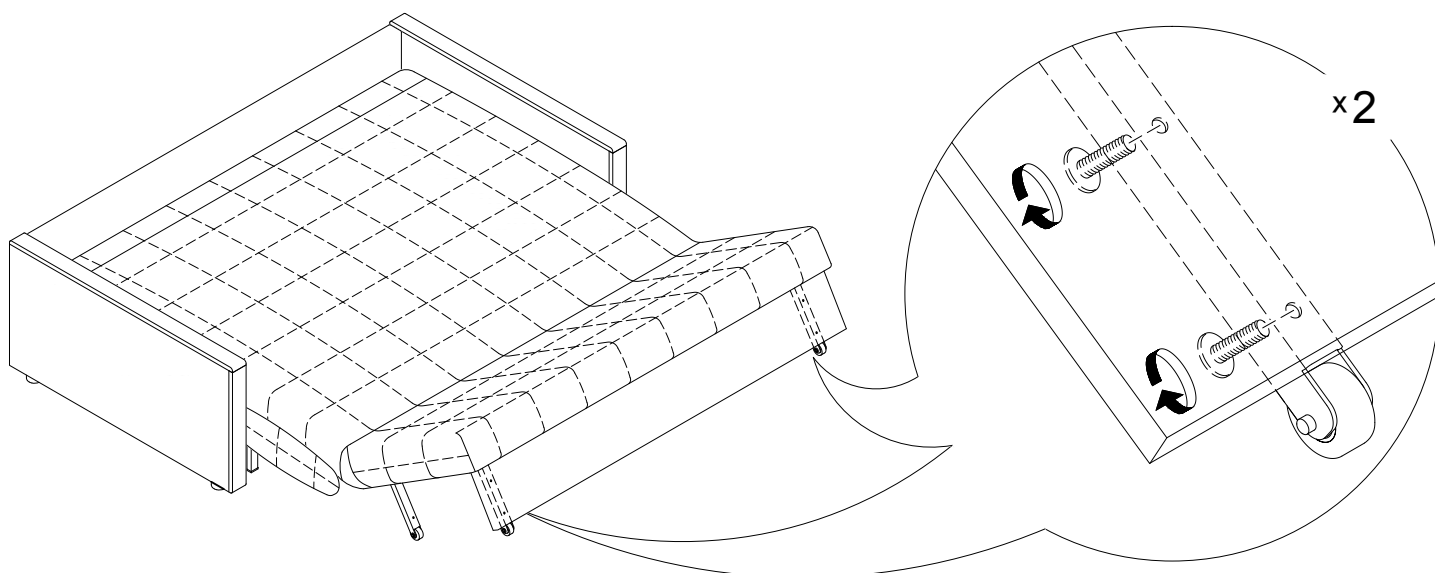
* Для дивана с размером спального места 180x200.

1. Если скрип возникает в сложенном положении, выполните следующие действия:

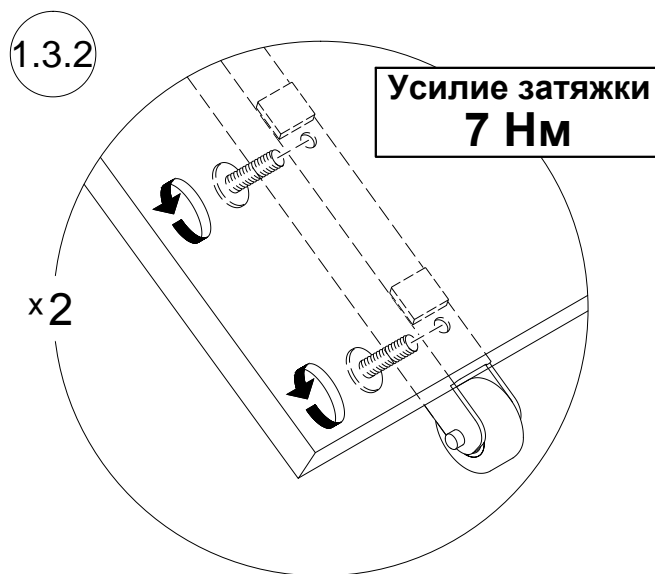
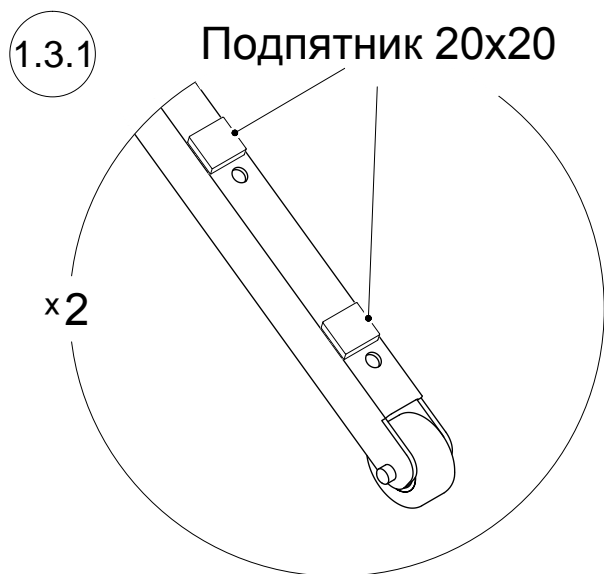
1.1. Разложите диван. Поднимите сиденье до первого щелчка.



1.2. Снимите царгу. Для этого необходимо в местах установки царги открутить болты.



1.3. Наклейте по два фетровых подпятника на каждую переднюю ножку в местах установки царги (рис. 1.3.1). Установите царгу на место (рис. 1.3.2).

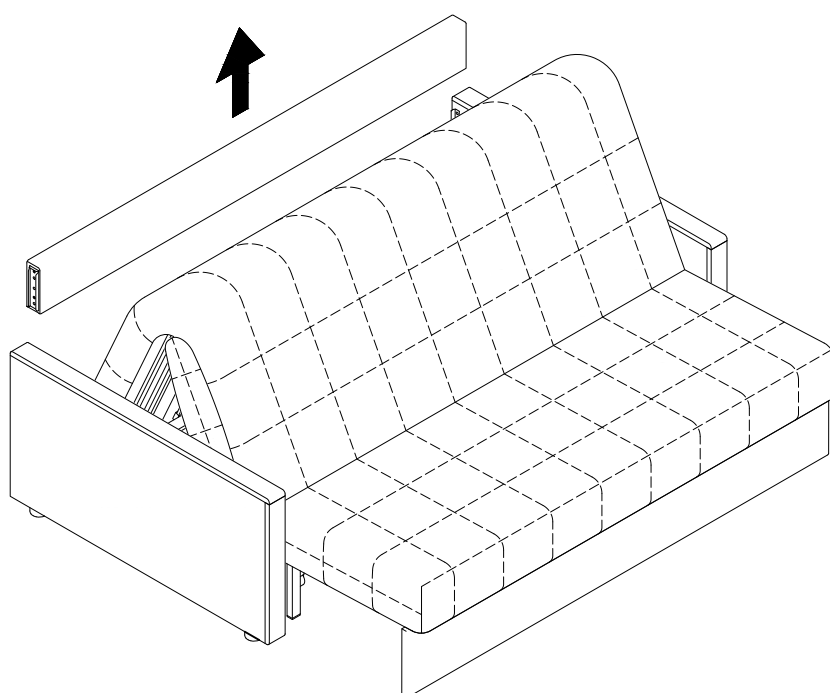


1.4. Сложите диван и снова проверьте на наличие скрипа, присаживаясь на сиденье в разных местах.

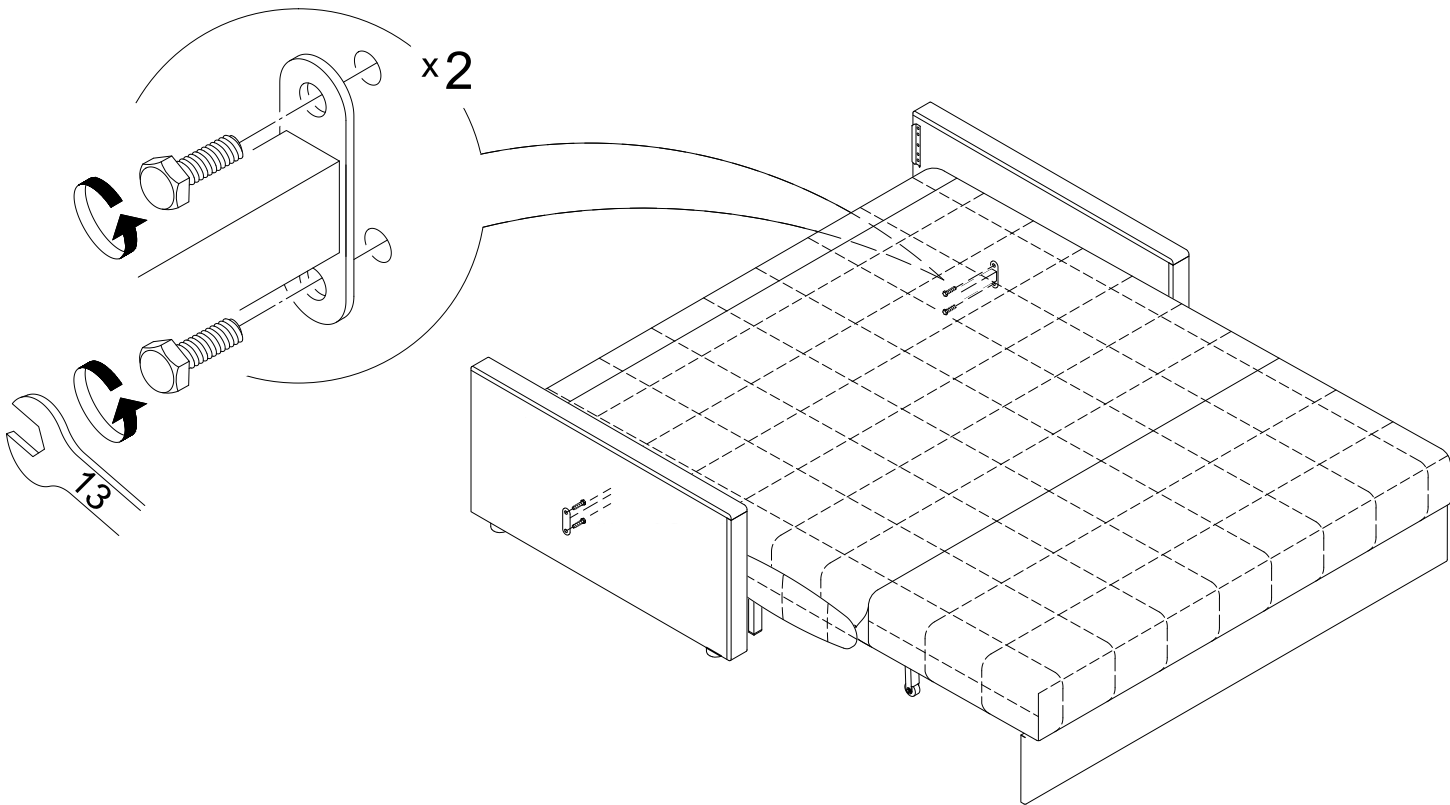
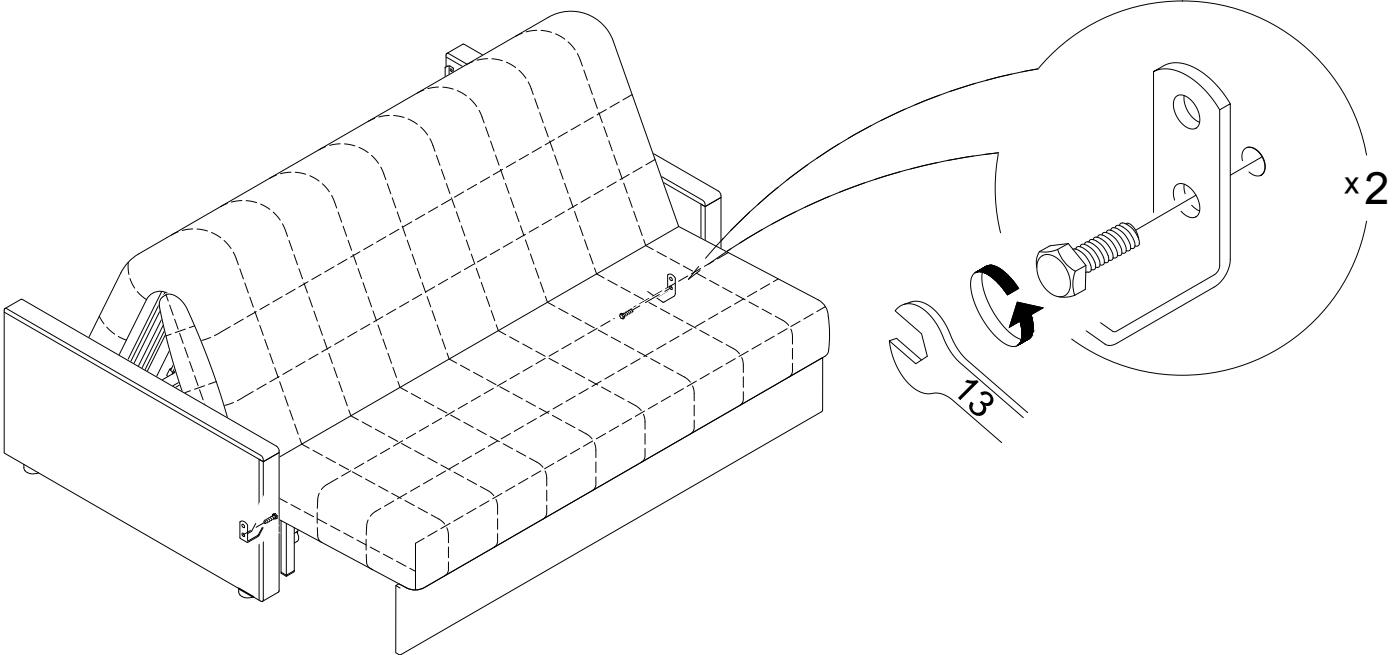
2. Если скрип возникает в разложенном положении «кровать», выполните следующие действия:

2.1. Выдвиньте сиденье дивана вперед до положения, как указано на изображении.

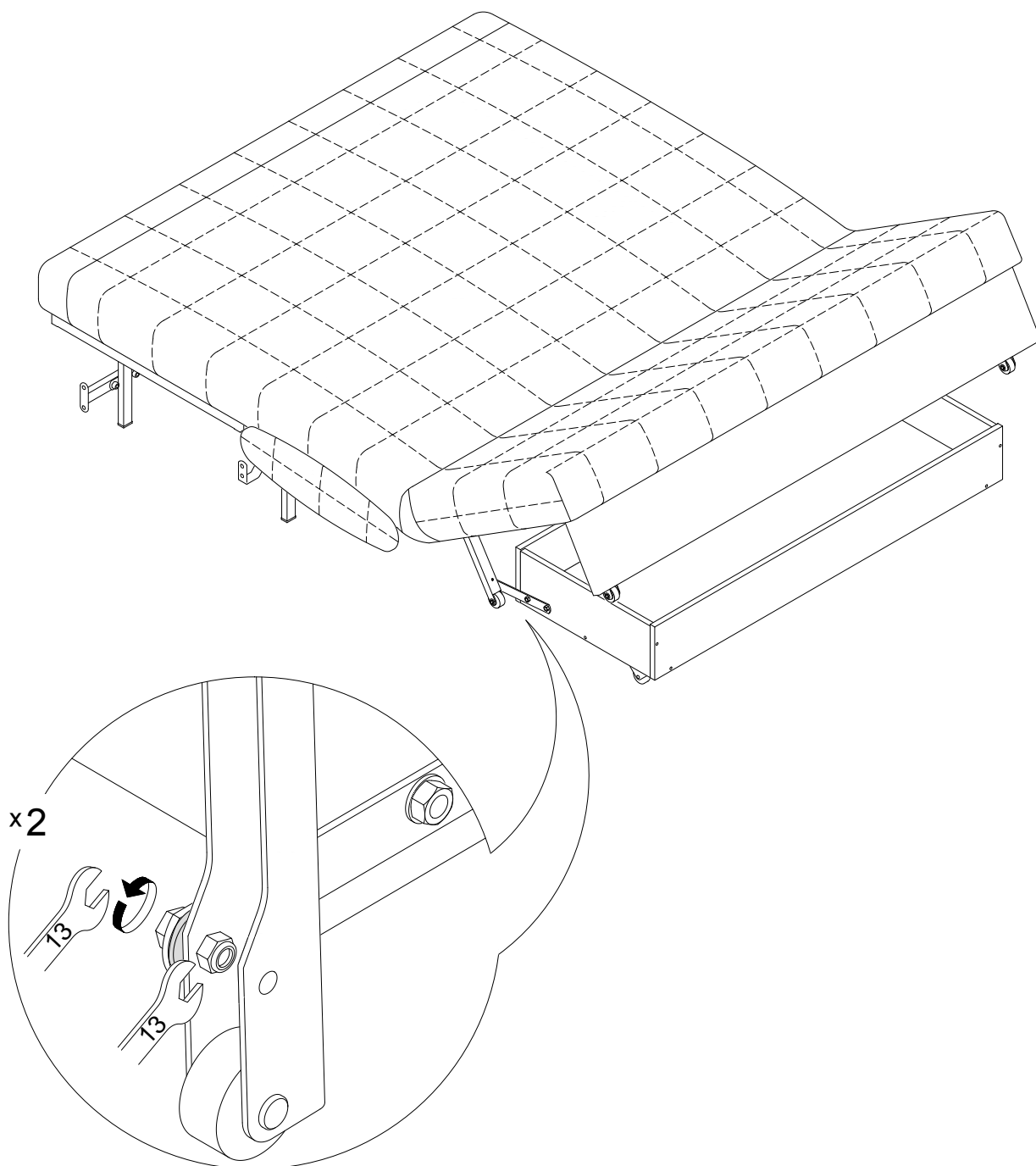
2.2. Снимите или открутите спинку (в зависимости от дизайна).



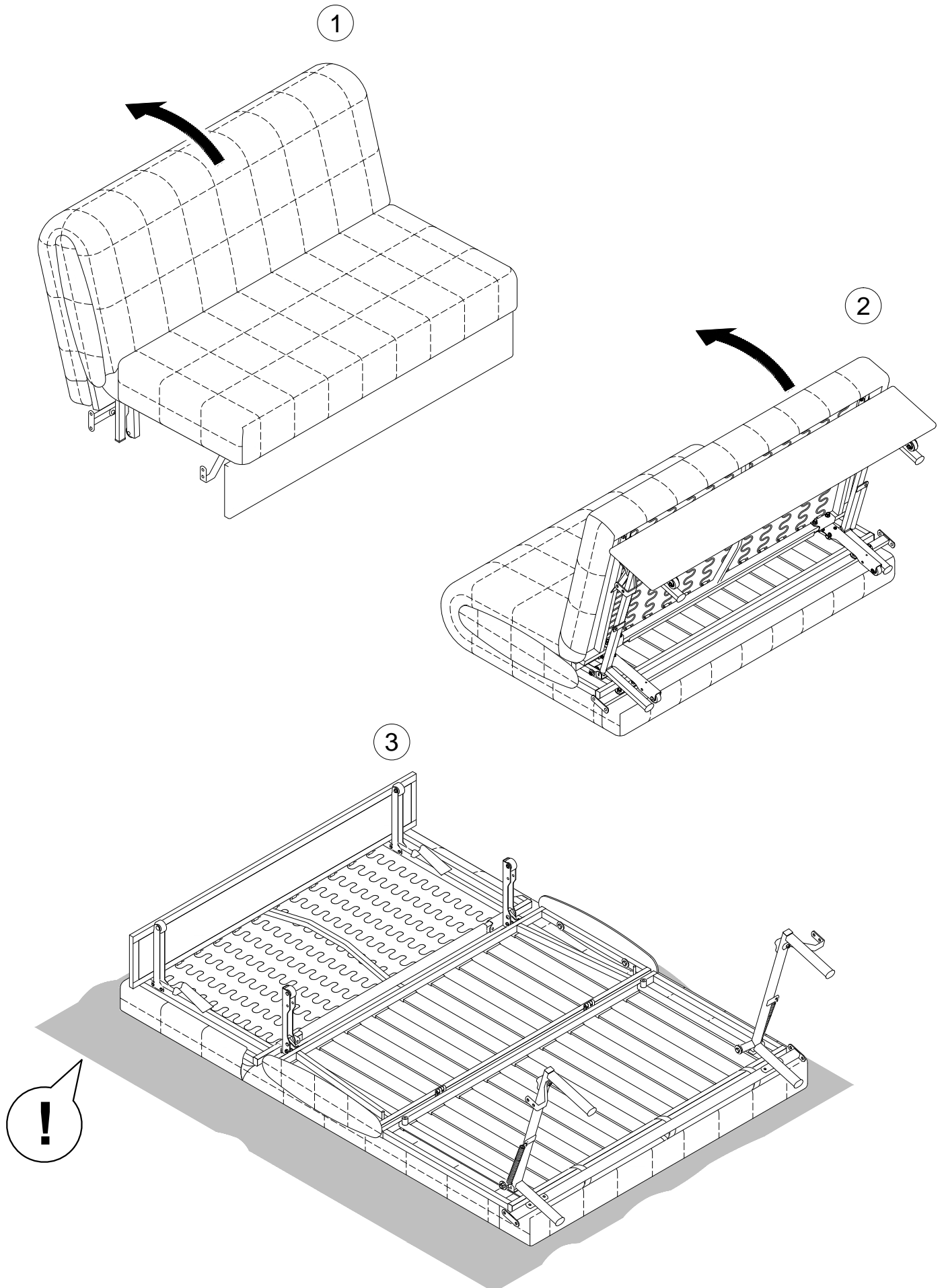
2.3. Открутите подлокотники.



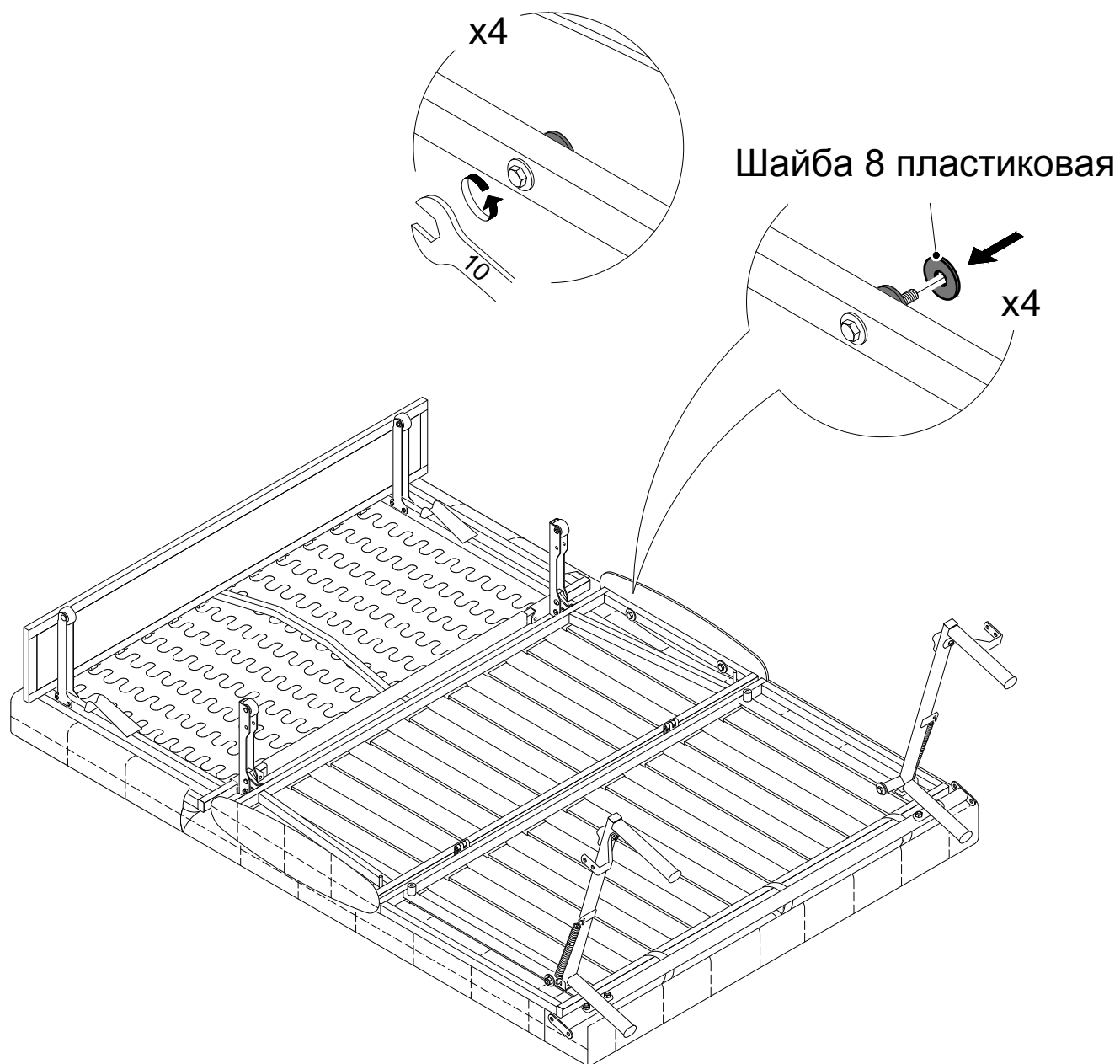
2.4. Поднимите сиденье до первого щелчка.
Откройте бельевой короб (при наличии).



2.5. Сложите диван и переверните его на матрас механизмом вверх.
Предварительно подготовьте место работы: постелите гофрокартон, плёнку или покрывало.

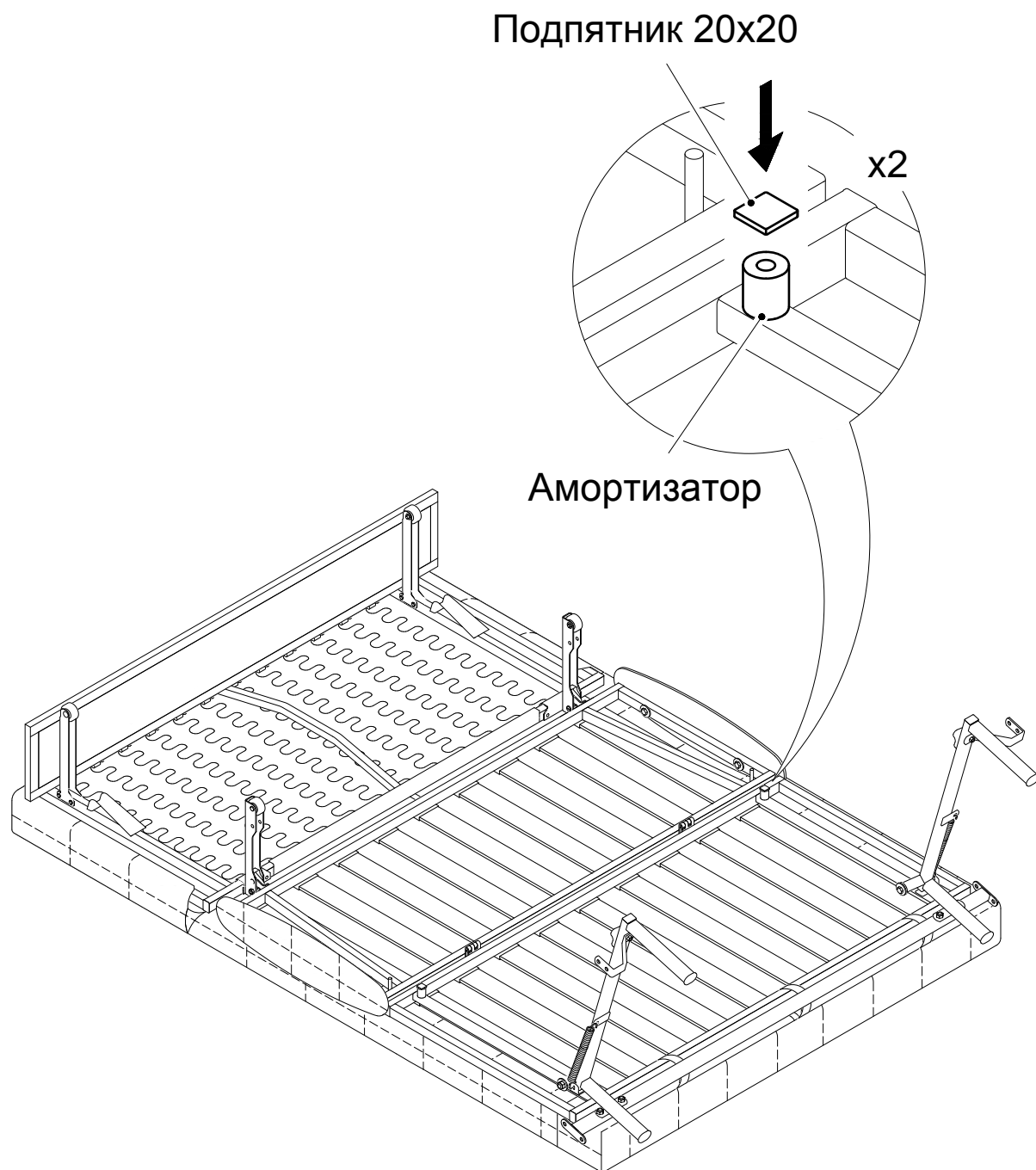


2.6. Открутите боковые накладки (при наличии). На стержень каждого болта установите пластиковые шайбы 8. Таким образом, на каждом болте должно быть по две пластиковые шайбы.

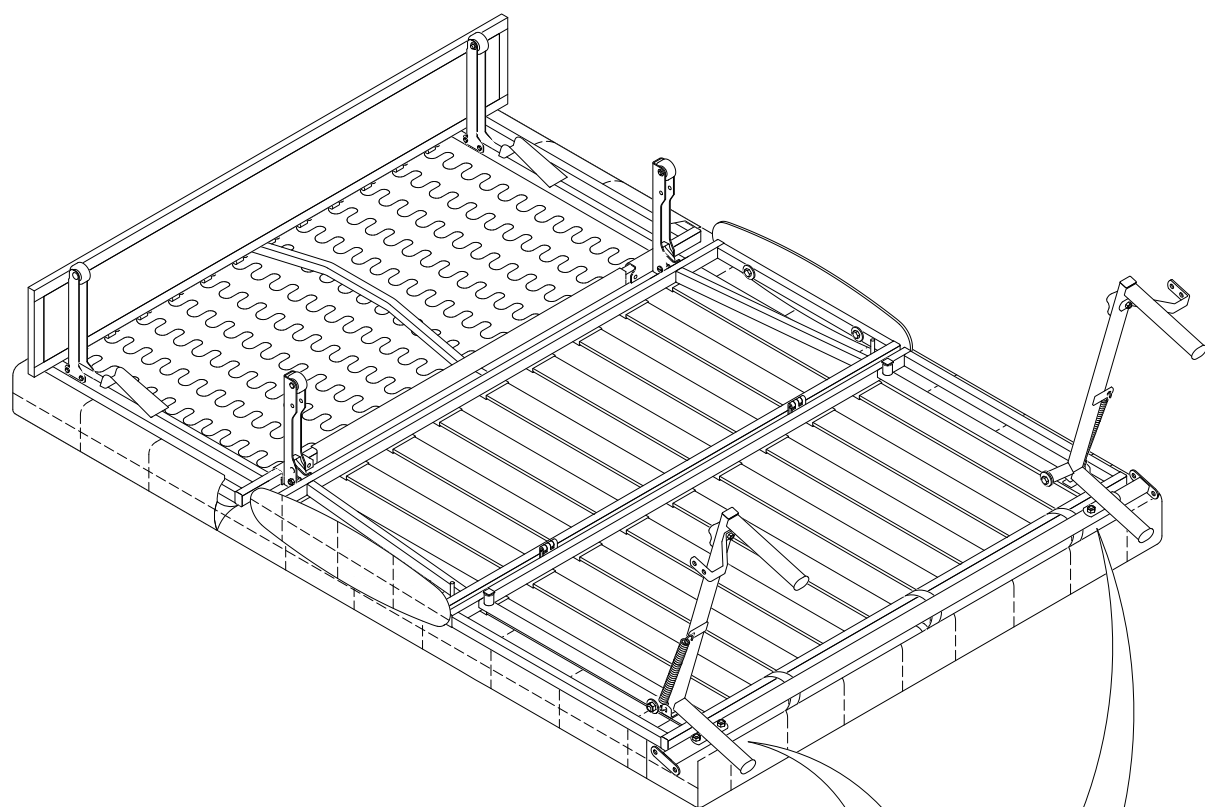


2.7. Установите боковые накладки на место (усилие затяжки - 7 Нм).

2.8. Осмотрите пластиковые амортизаторы механизма на наличие фетровых подпятников, при их отсутствии наклейте по 1 шт. на каждый амортизатор.

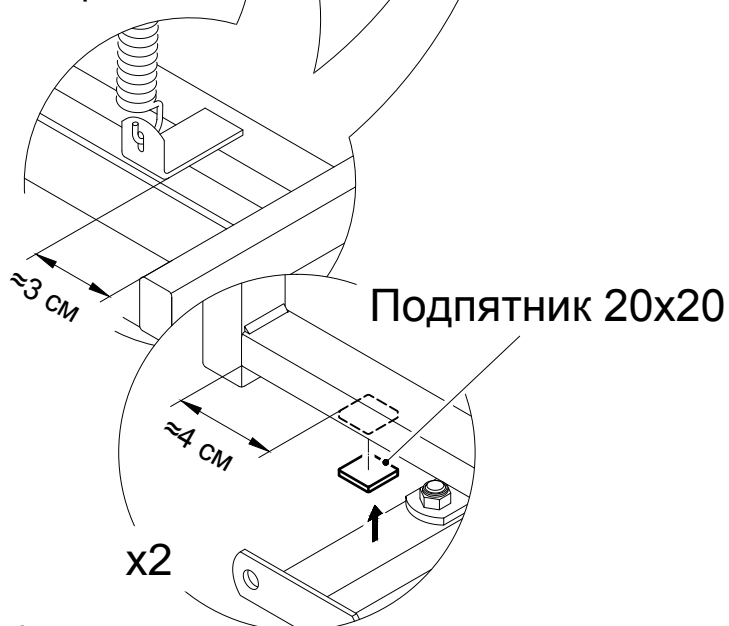
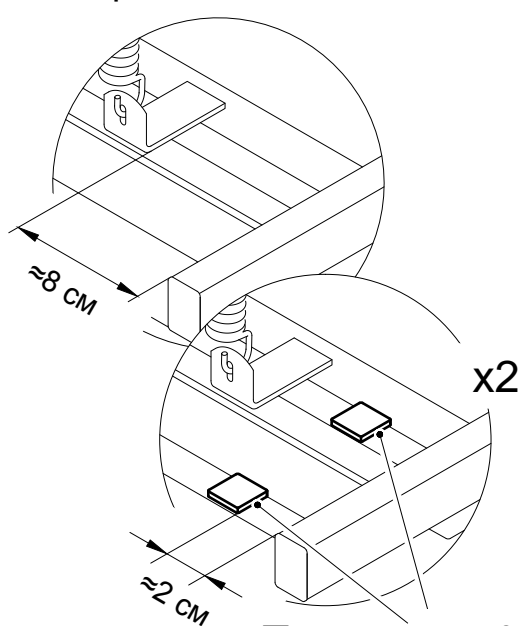


2.9. Проверьте наличие фетровых подпятников на спинке или задних опорах боковин, где рама спинки соприкасается с трубой. При их отсутствии наклейте подпятники на спинку (вариант 1) или на задние опоры боковин (вариант 2).



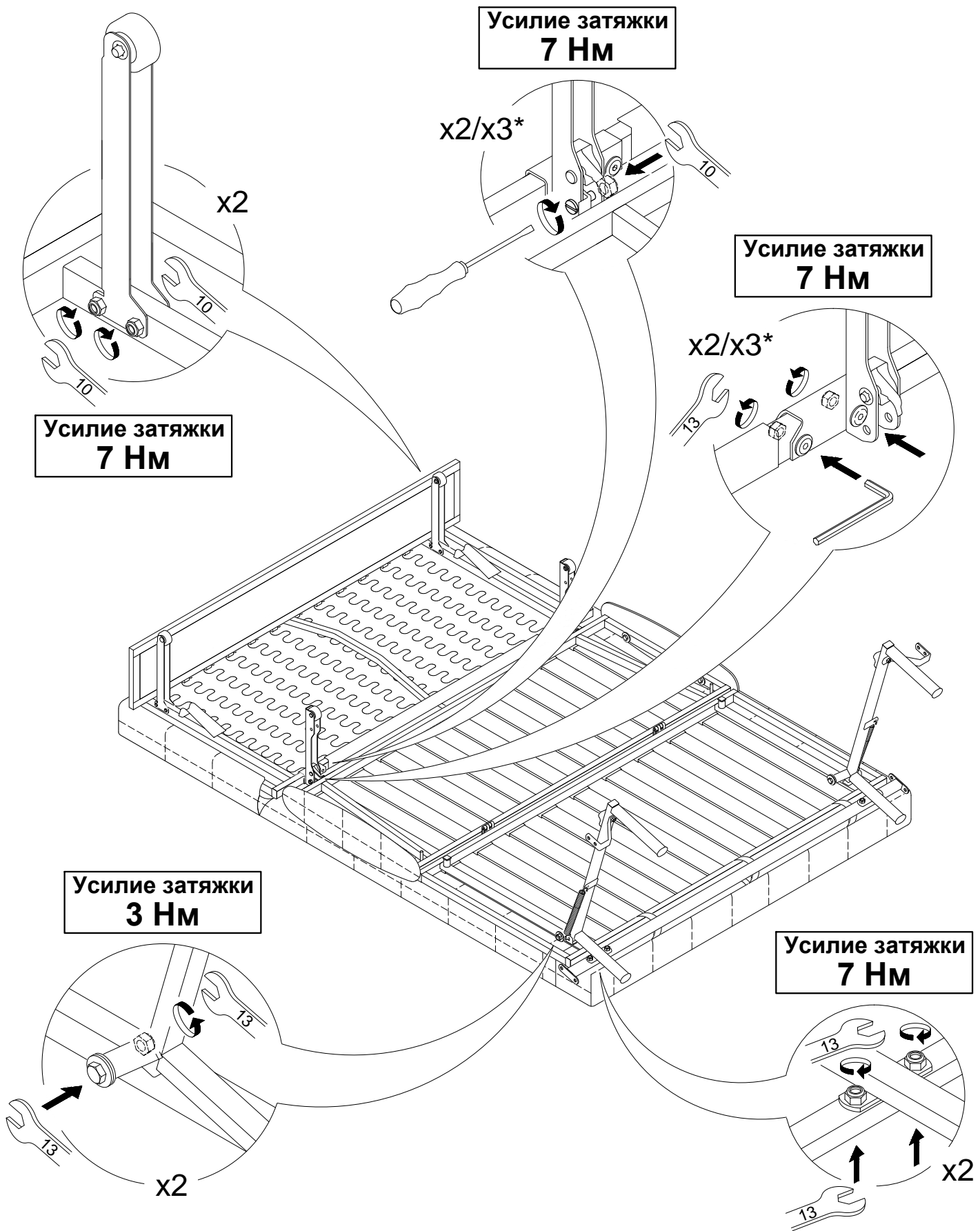
Вариант 1

Вариант 2



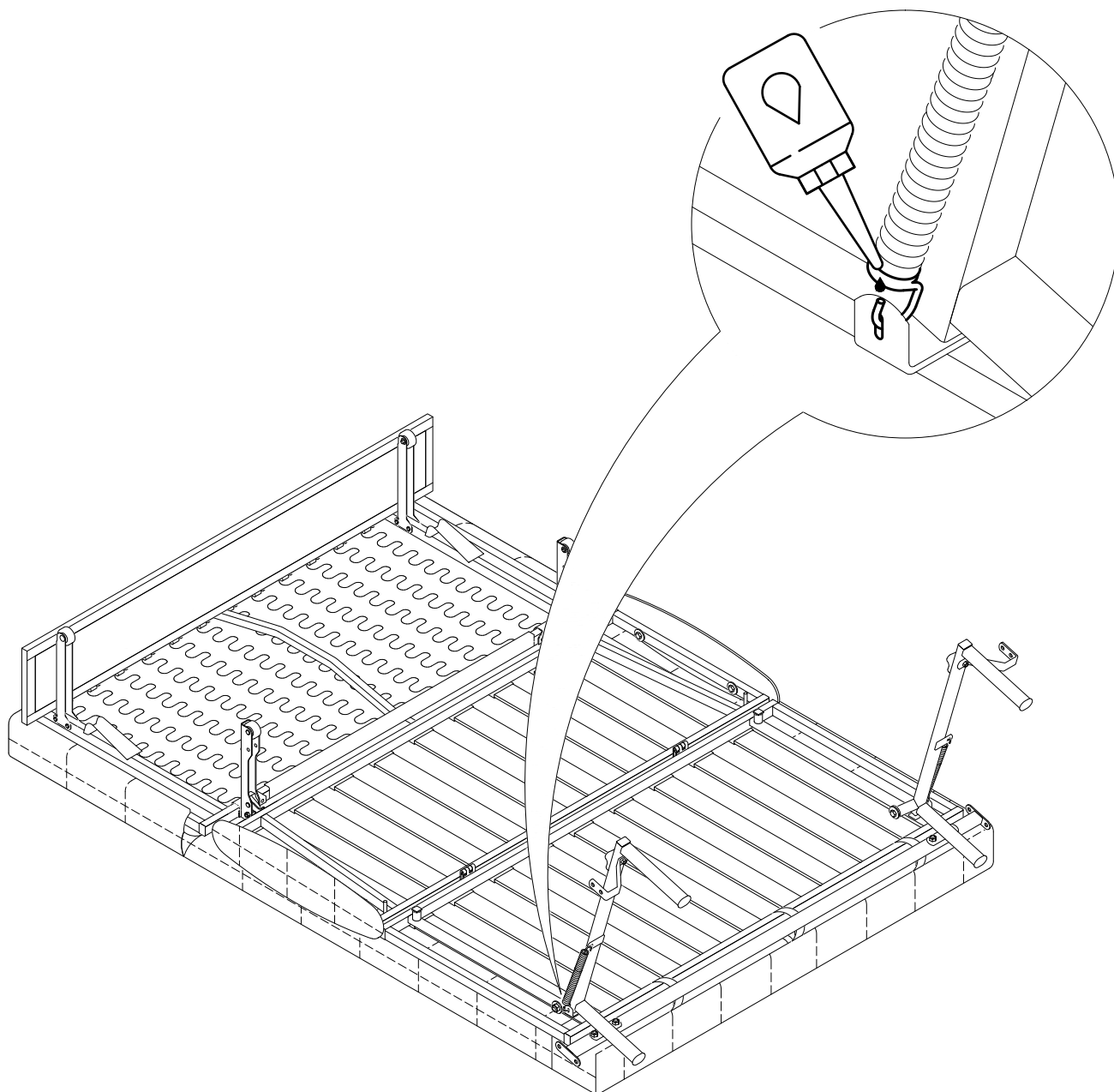
Подпятник 20x20

2.10. Произведите затяжку всех резьбовых соединений.

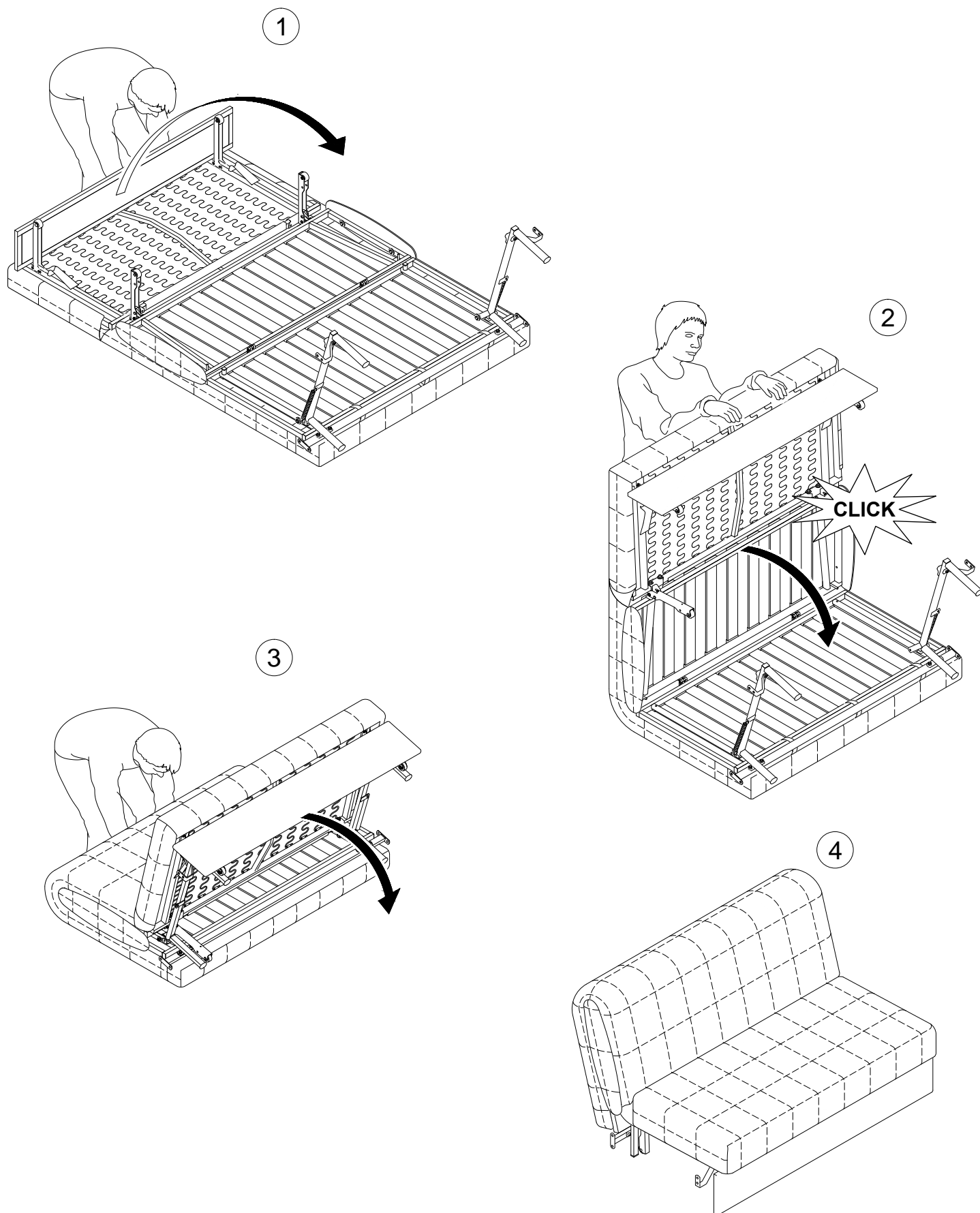


* Для дивана с размером спального места 180x200.

2.11. Обработайте небольшим количеством силиконовой смазки места контакта пружины с проушинами на раме. Уберите излишки силиконовой смазки.



2.12. Поставьте диван на ножки.



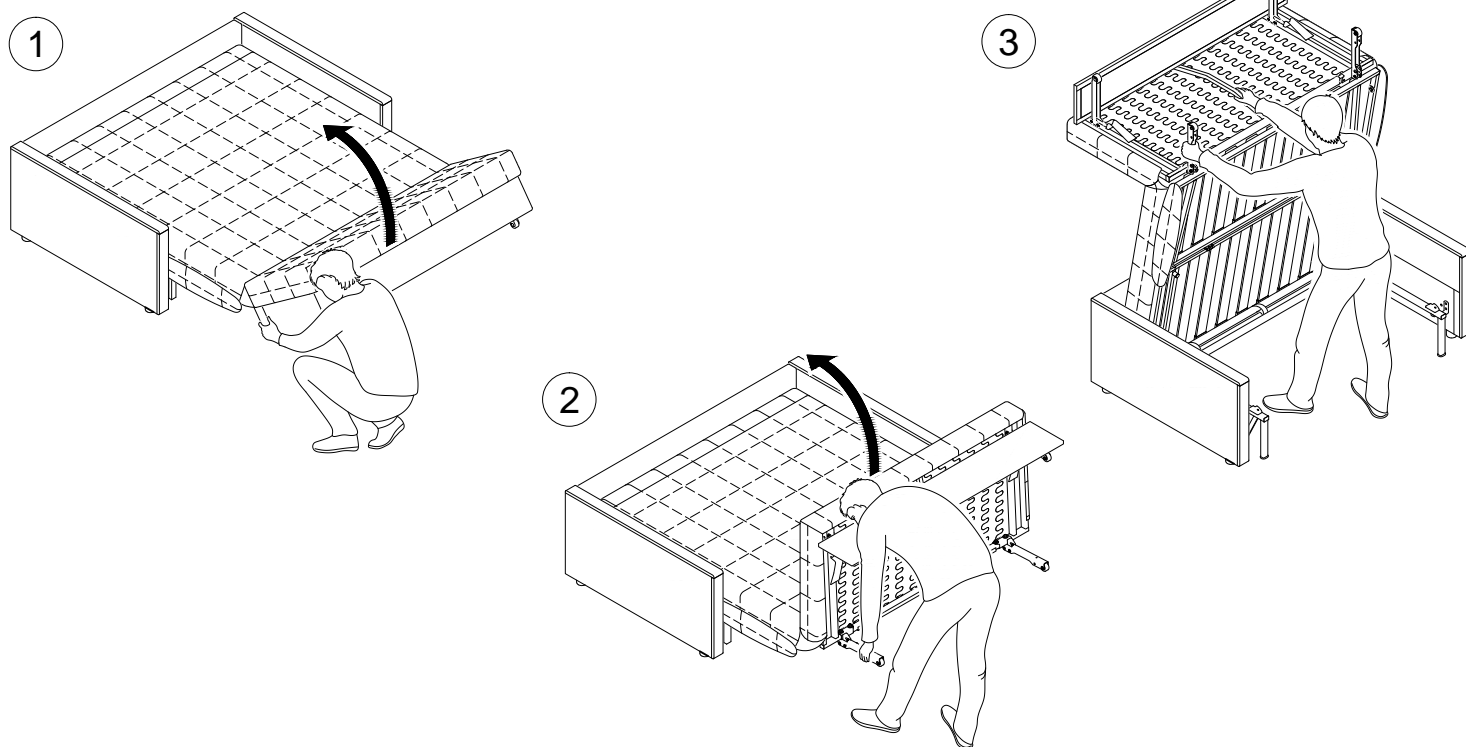
2.13. Прикрутите подлокотники, установите спинку и бельевой короб (при наличии) в соответствии с приложениями-инструкциями.



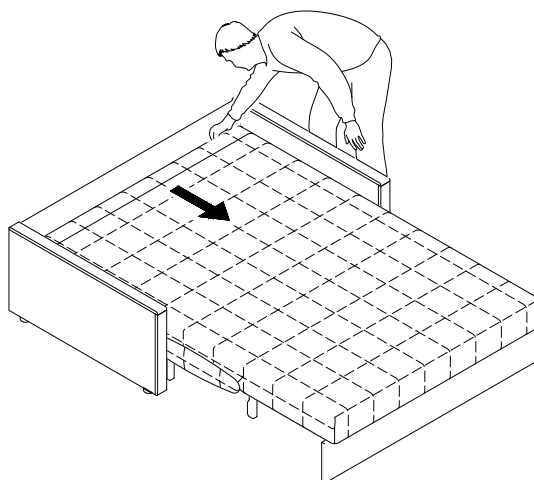
При отсутствии достаточного места для выполнения п.2.1-2.5 можно поднять сиденье и спинку в "техническое положение". Этот способ требует физического усилия, рекомендуем работать вдвоём.

Разложите диван и поднимите сиденье до первого щелчка. Открутите бельевого короб (при наличии, см. п.2.4). Возьмитесь одной рукой за переднюю ножку снизу под царгой, второй рукой за заднюю ножку и поднимите сиденье вверх от себя (в сторону изголовья), спинка должна быть разложена (рис.1-2). Сиденье обоприте на стену, при этом зафиксируйте механизм, обязательно придерживая его (рис.3).

Выполните п.2.6-2.11. Опустите сиденье на ножки.



Разложите диван и поправьте матрас, для этого нужно подтолкнуть матрас от изголовья к сиденью. Прикрутите бельевого короб обратно (при наличии).



Вы всегда можете заказать услугу "Профилактика механизма" на платной основе, обратившись по телефону: 8-499-444-05-38 или на эл. почту sservice@moon.ru.