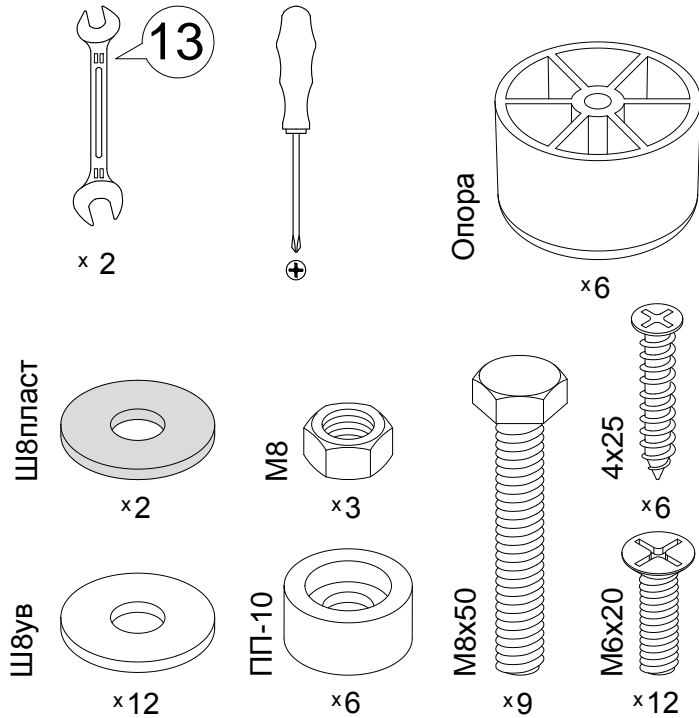
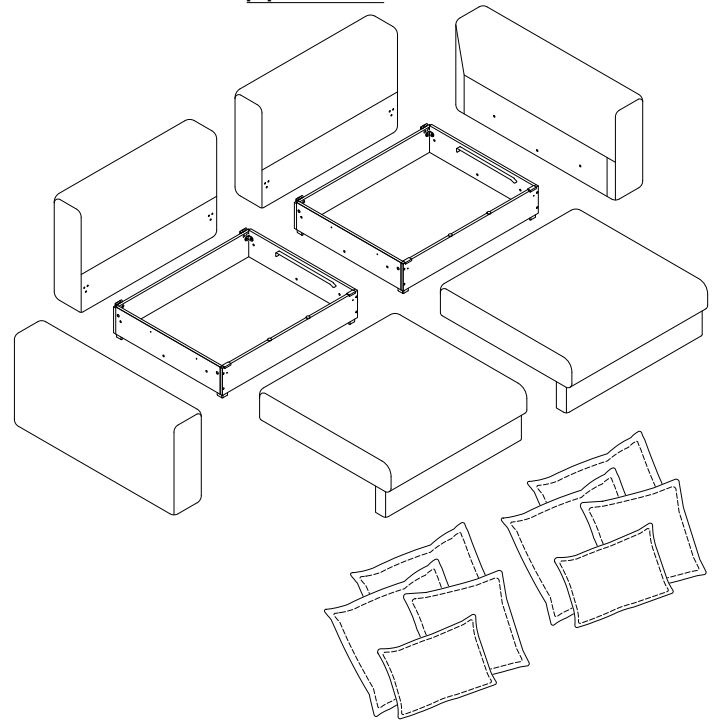


Инструкция по сборке
Дизайн 007
 10.A32 Lux v1, 10.A32a Lux v1
 Диван-кровать «Еврокнижка»

Инструменты для сборки:



Детали:



Подушки различаются в зависимости от комплектации.

Обозначение затяжки резьбовых соединений

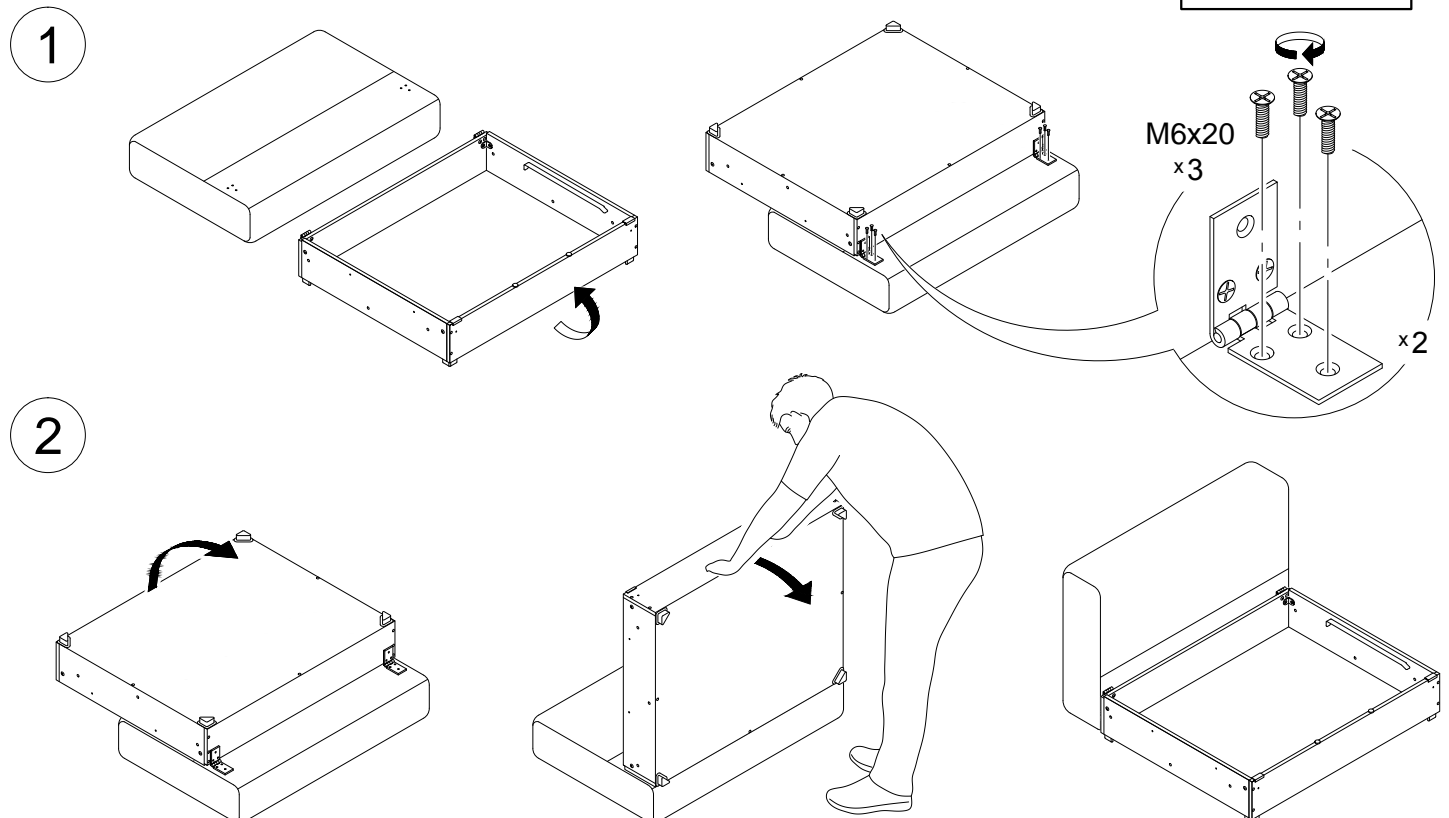
Усилие затяжки
7 Нм

Для неподвижных соединений: затяните плотно, до упора.

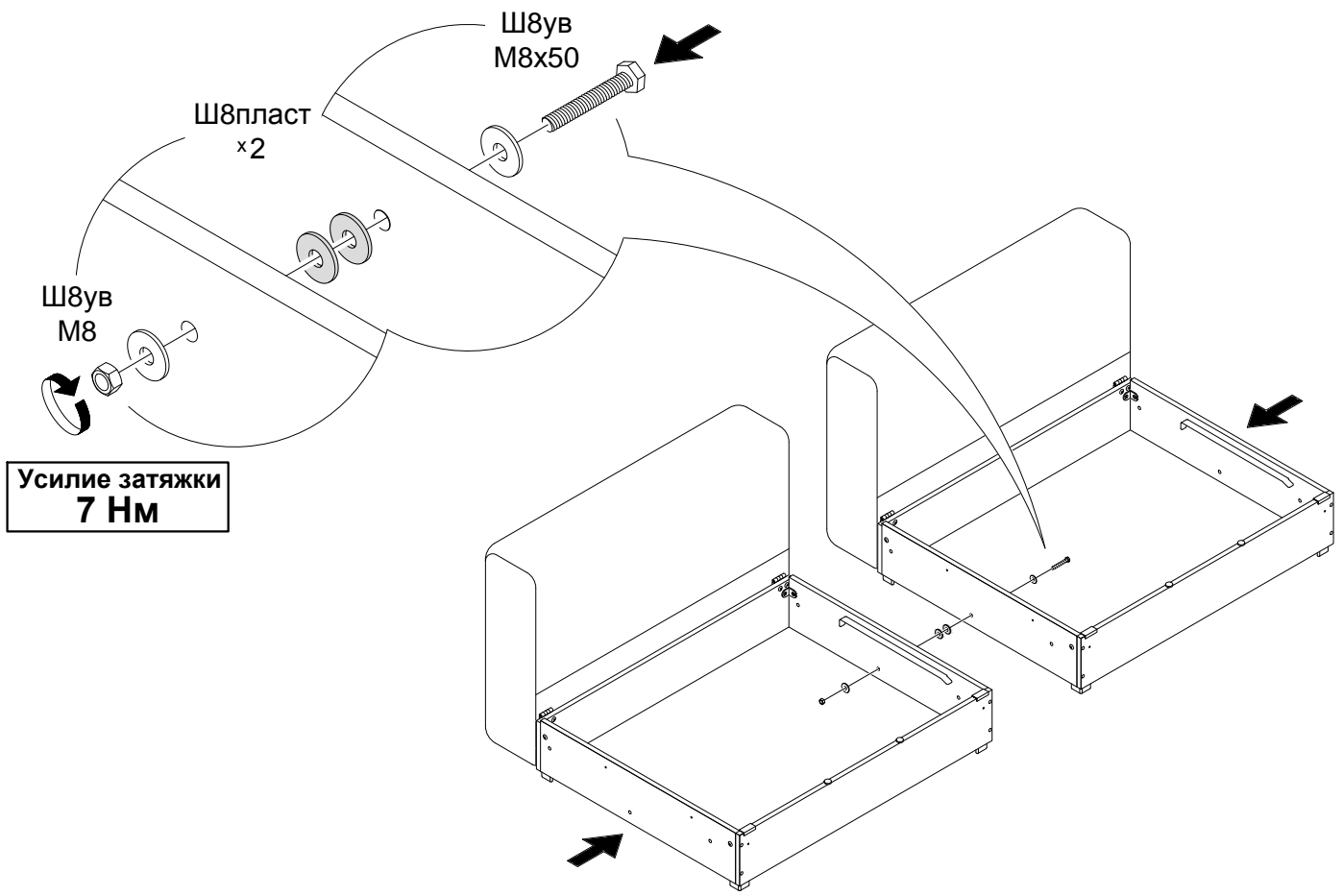
Усилие затяжки
3 Нм

Для опор: затяните плотно, до упора.

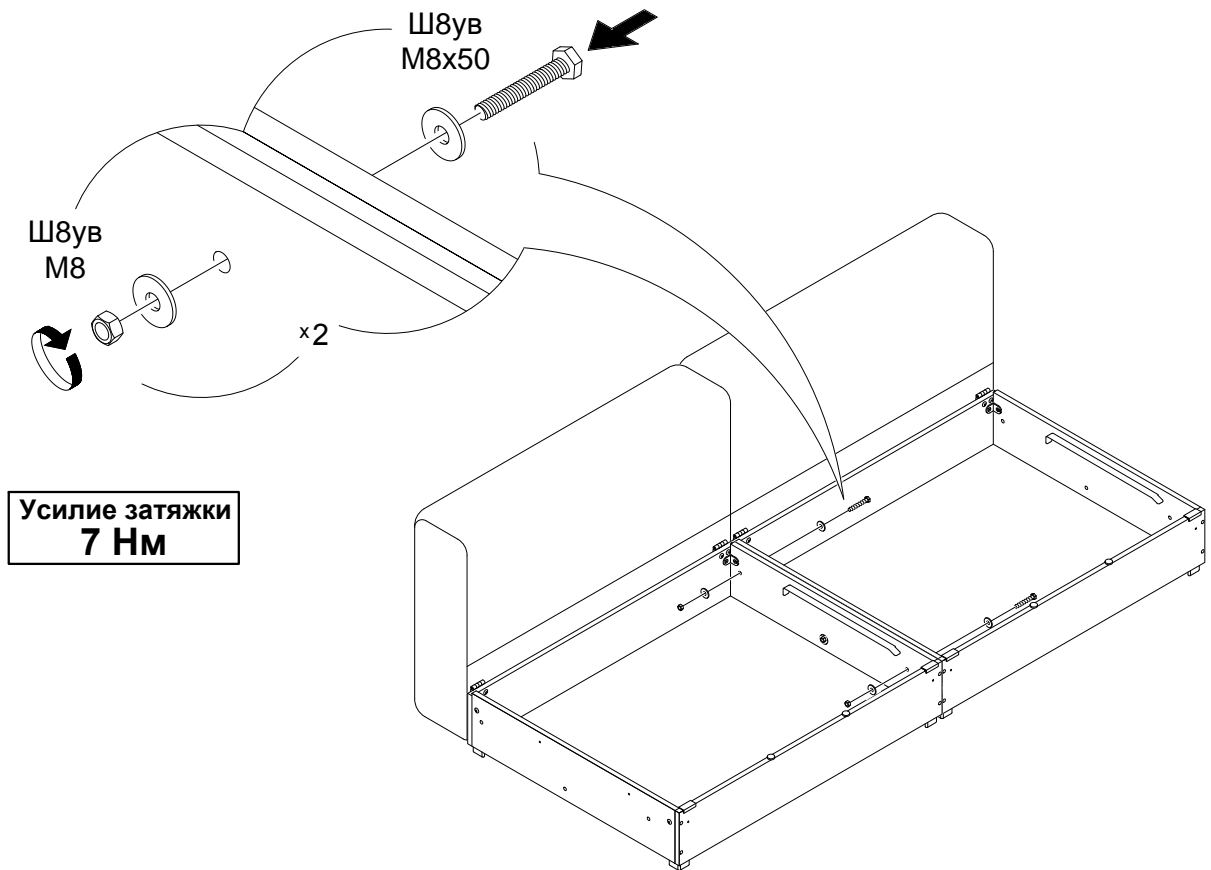
Усилие затяжки
7 Нм



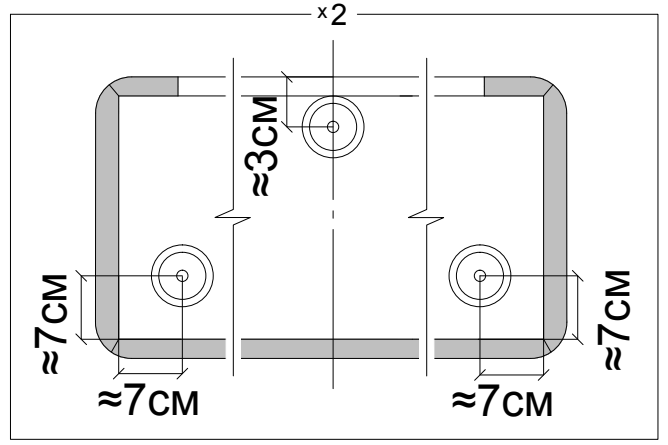
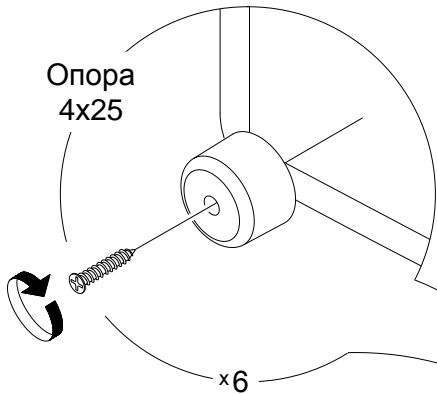
3



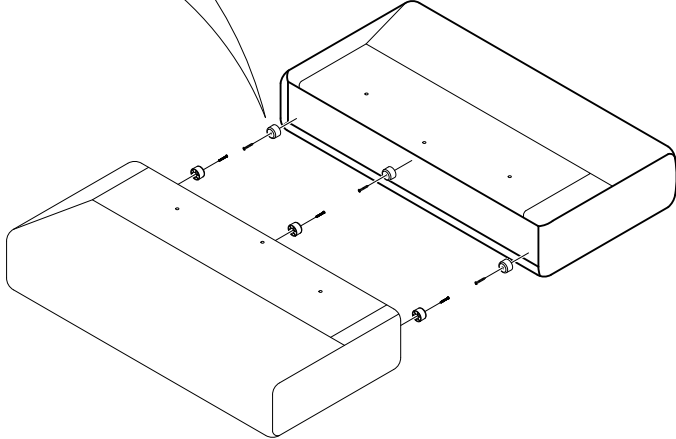
4



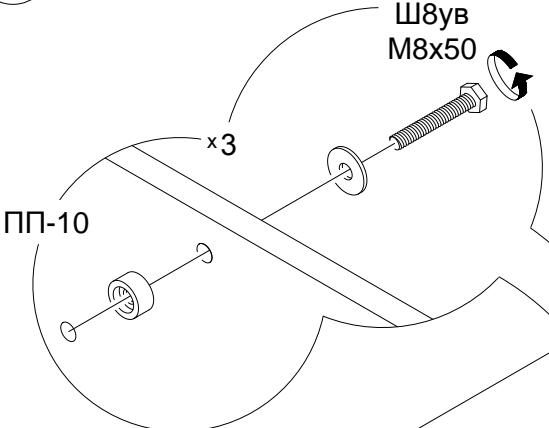
5



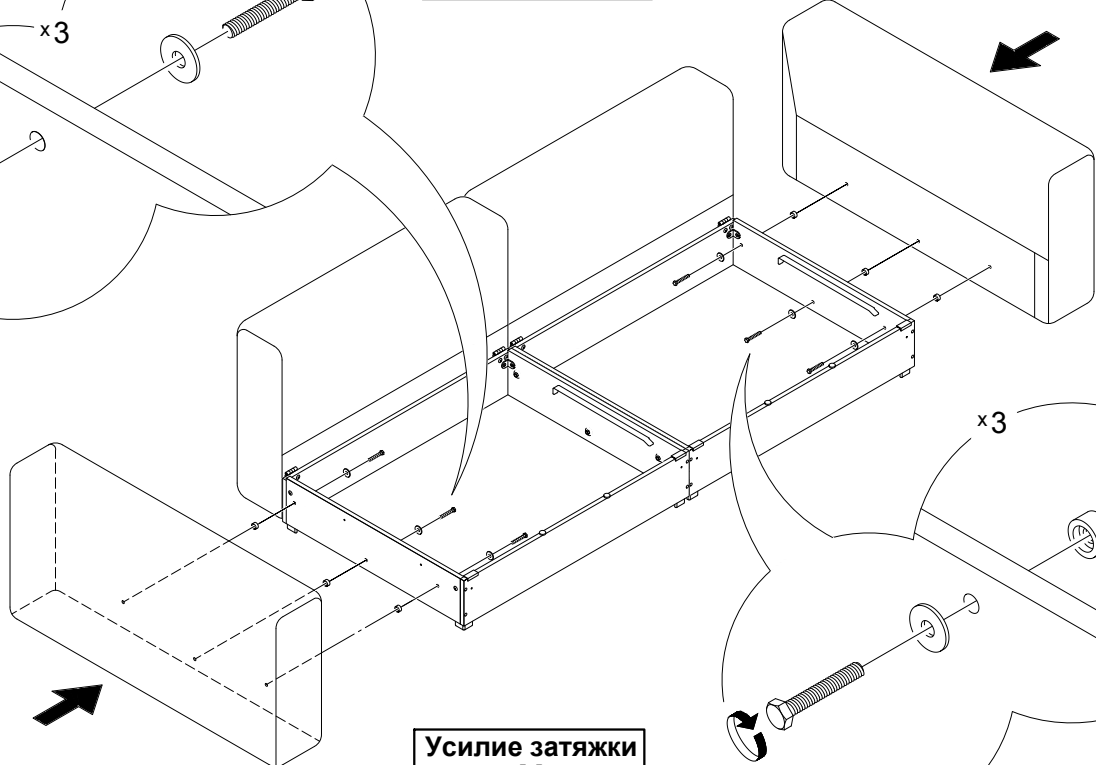
Усилие затяжки
3 Нм



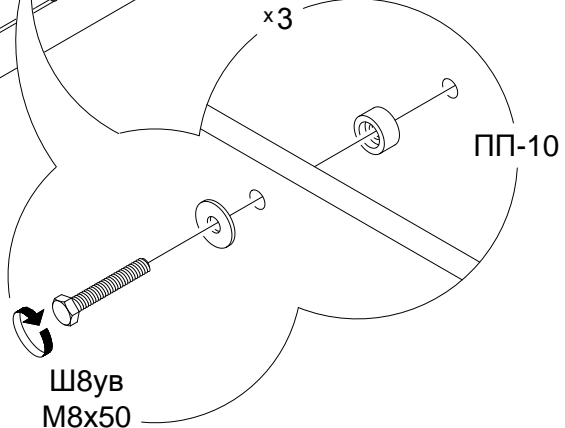
6



Усилие затяжки
7 Нм



Усилие затяжки
7 Нм



7

