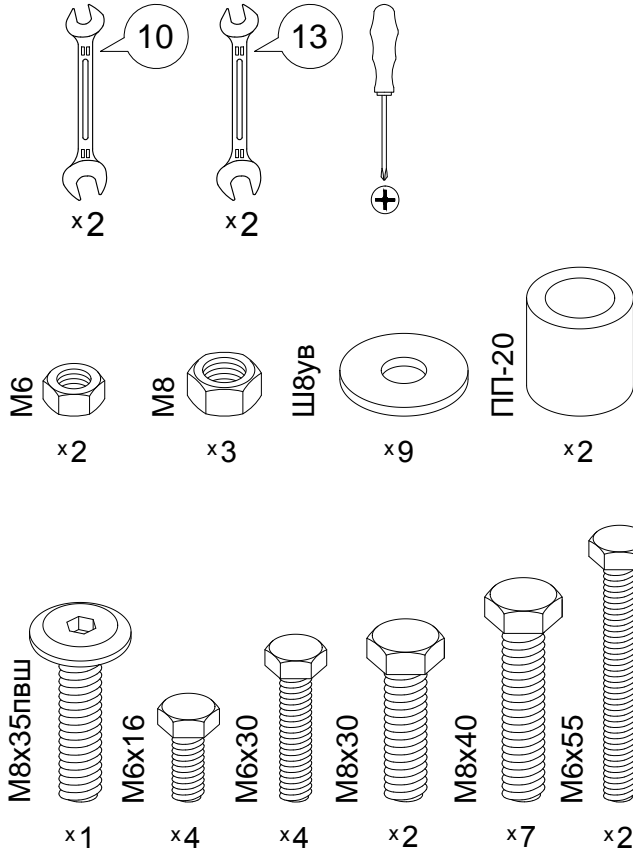
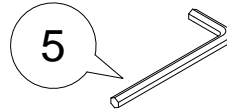


Инструкция по сборке
Дизайн 123
 Угловой диван-кровать "Дельфин"
 Д27П(Л)Яа v2

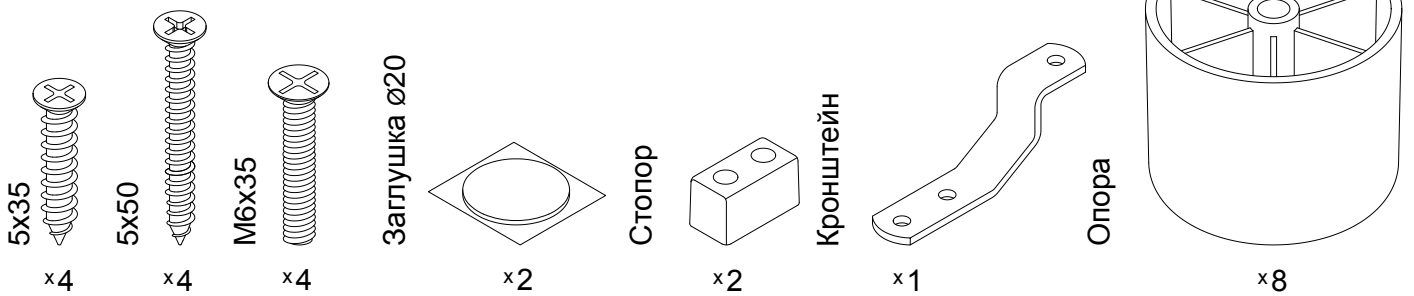
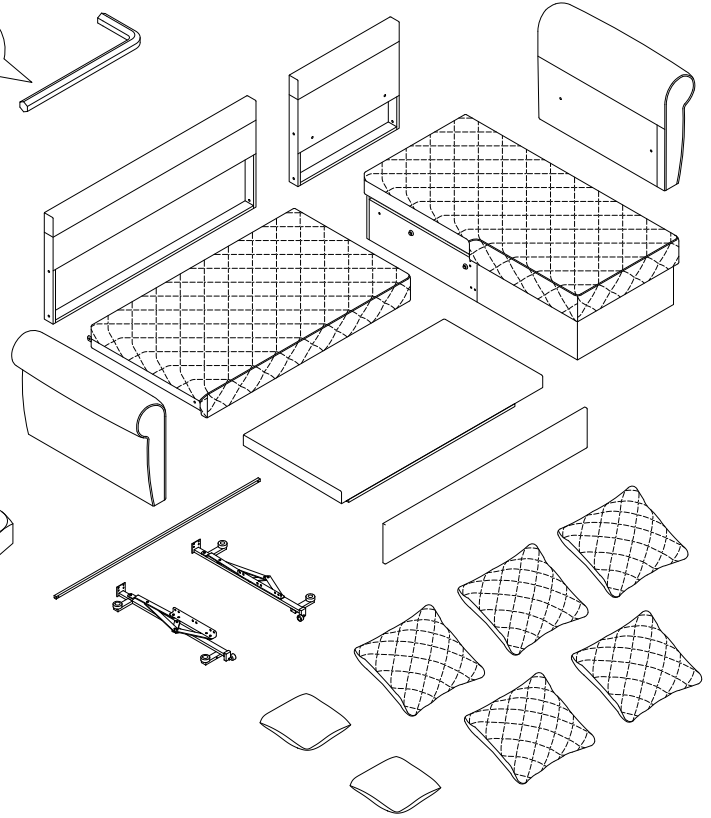
Инструменты для сборки:



Входит в комплект:



Детали:



У угловых диванов возможно изменить правостороннее исполнение на левостороннее и наоборот. Порядок сборки при левостороннем исполнении не изменяется.

Обозначение затяжки резьбовых соединений

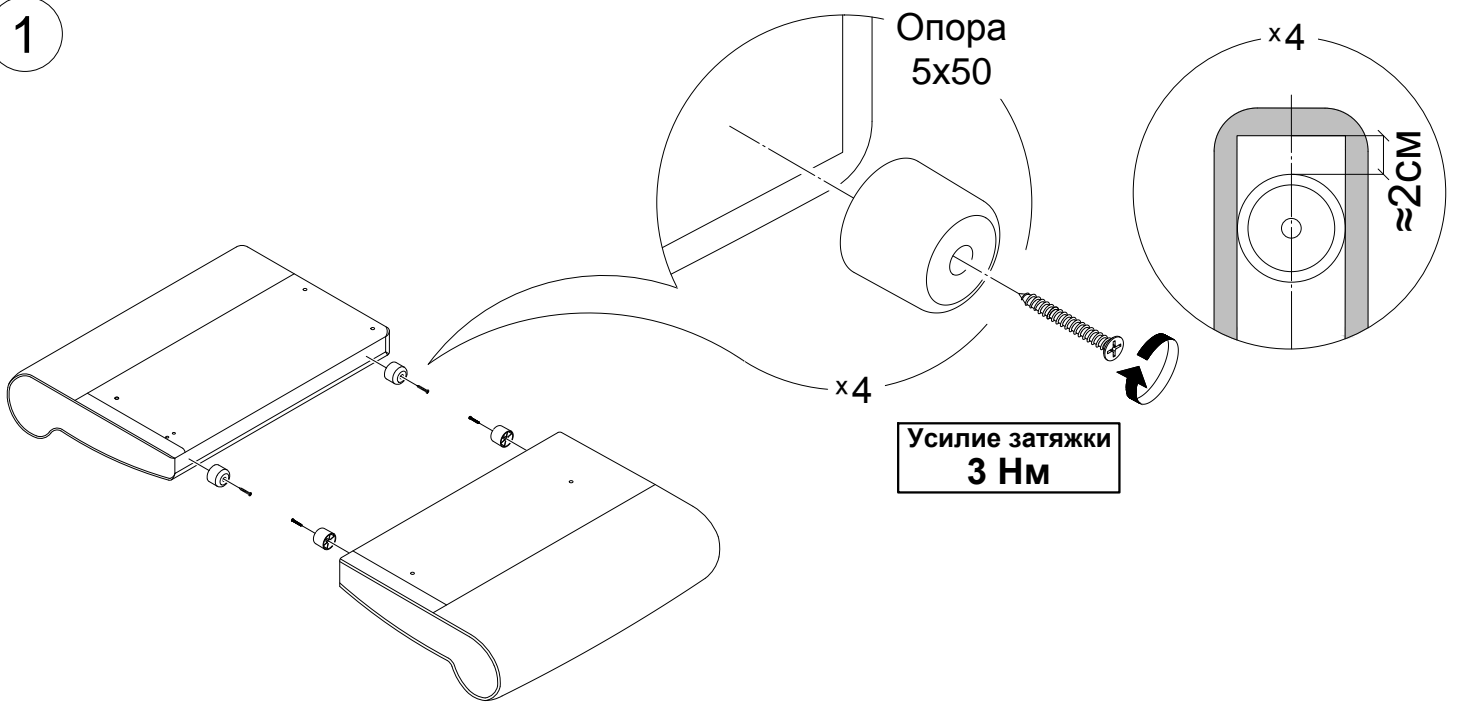
**Усилие затяжки
7 Нм**

**Усилие затяжки
3 Нм**

Для неподвижных соединений: затяните плотно, до упора.

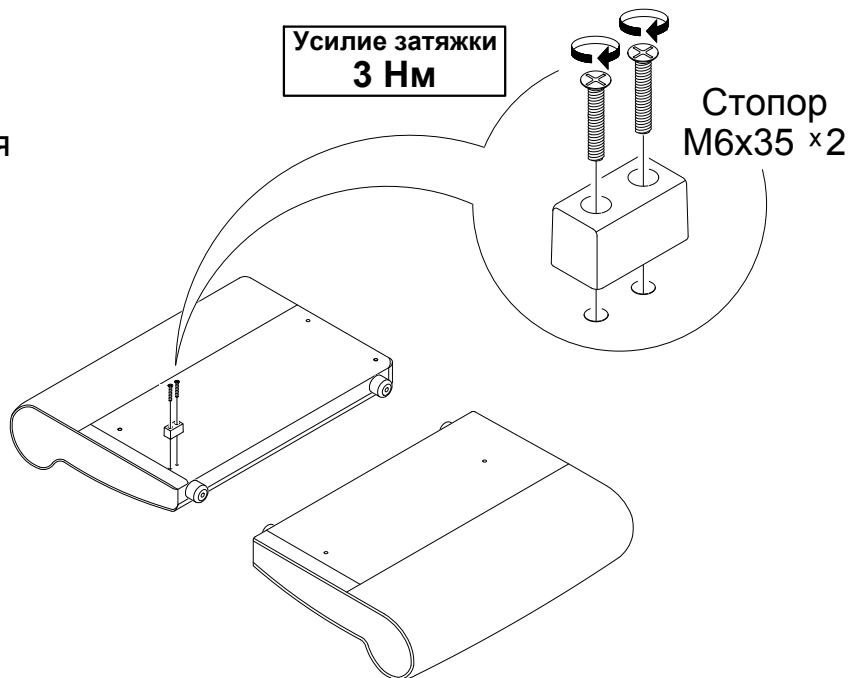
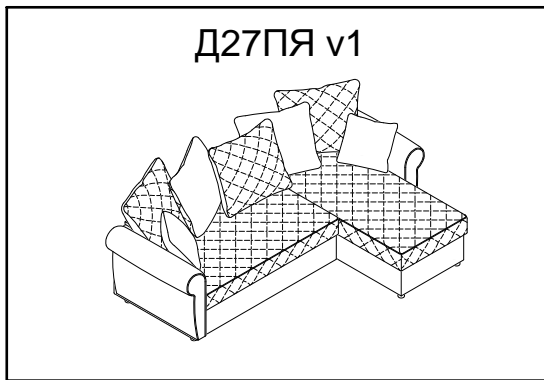
Для опор и пластиковых изделий: затяните плотно, до упора.

1

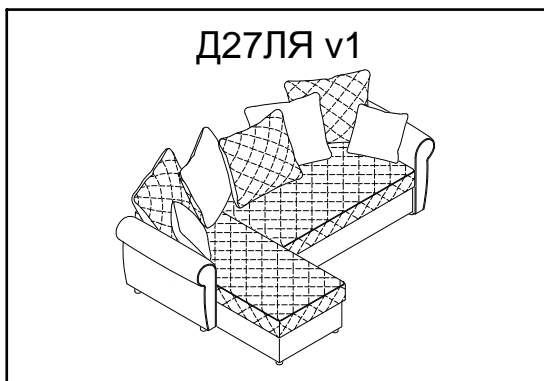


2

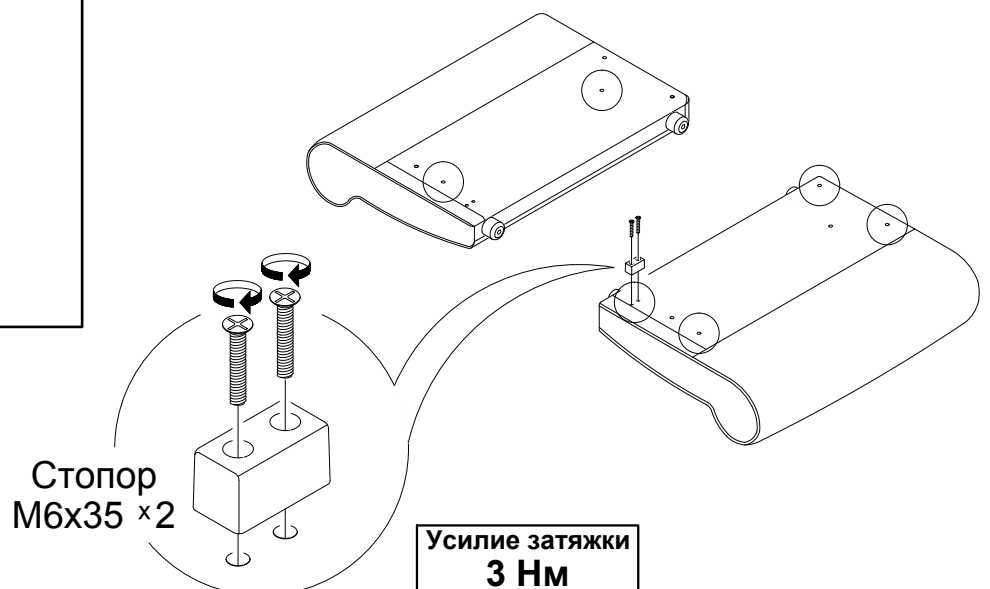
Для правостороннего исполнения



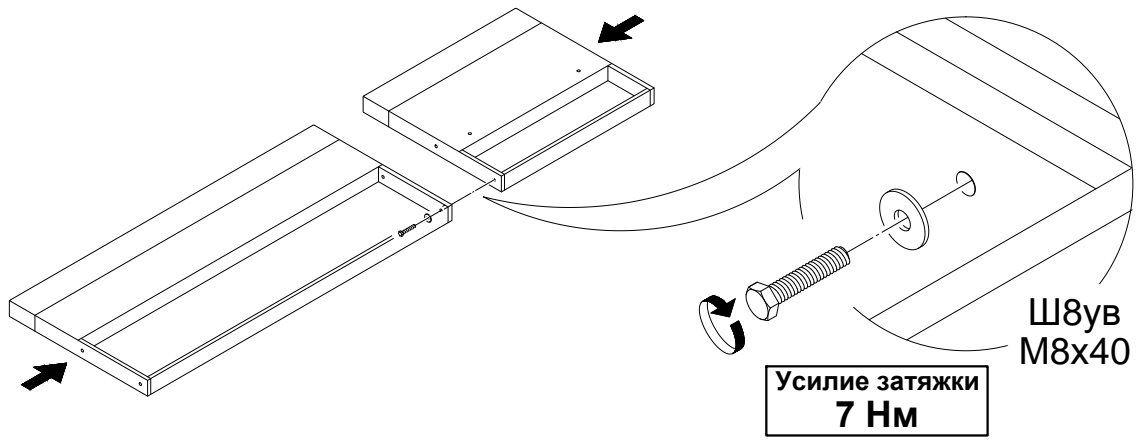
Для левостороннего исполнения



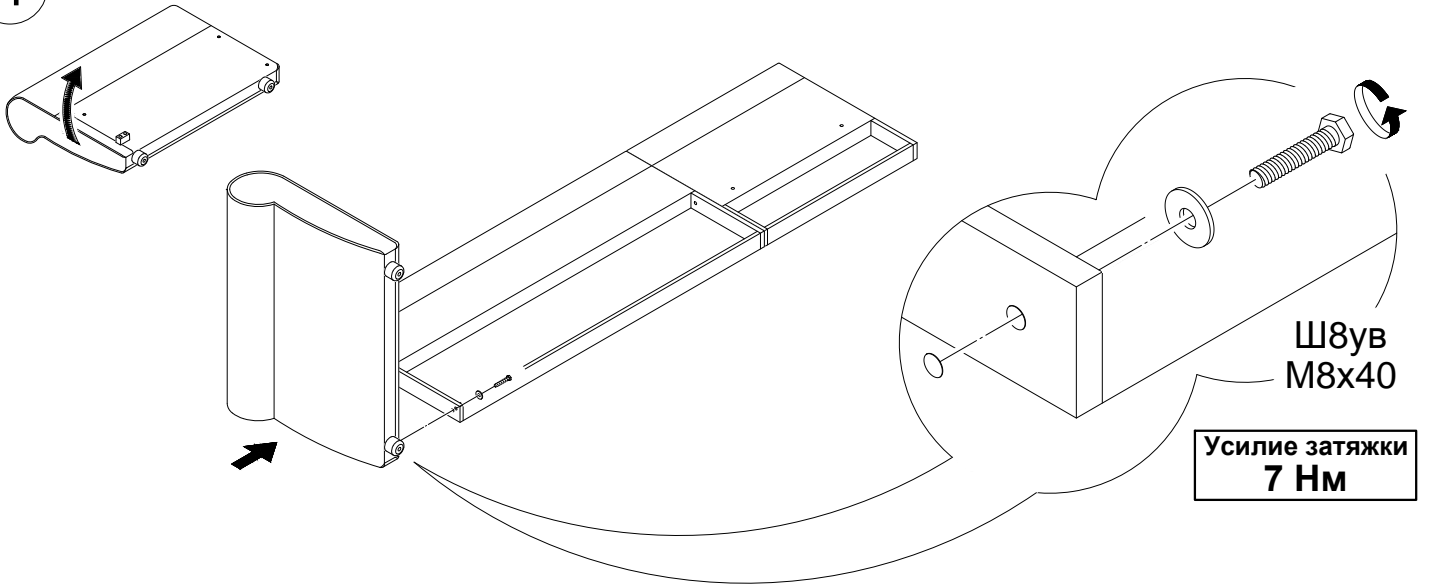
При левостороннем исполнении отверстия в обивочном материале прорезать ножницами.



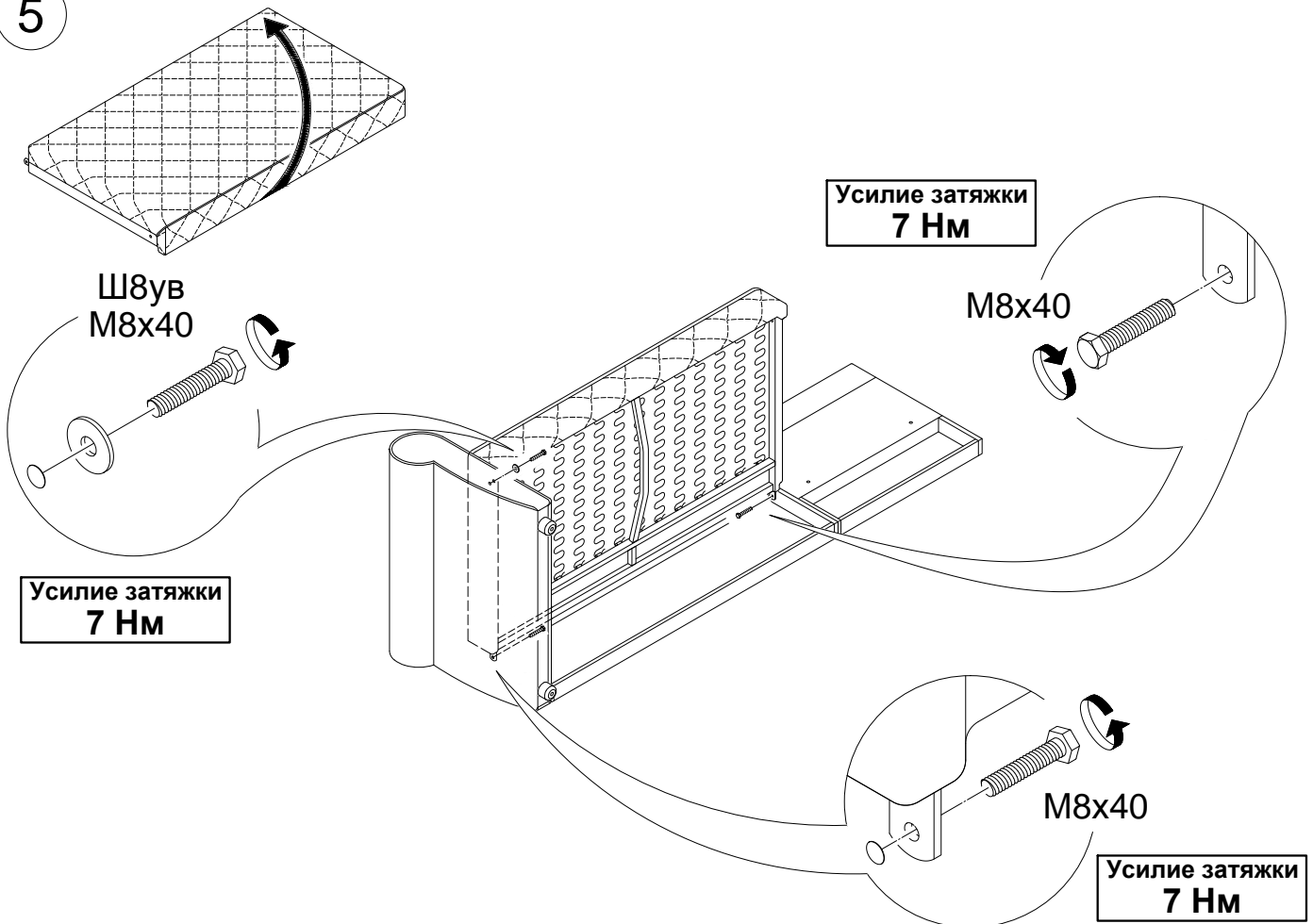
3



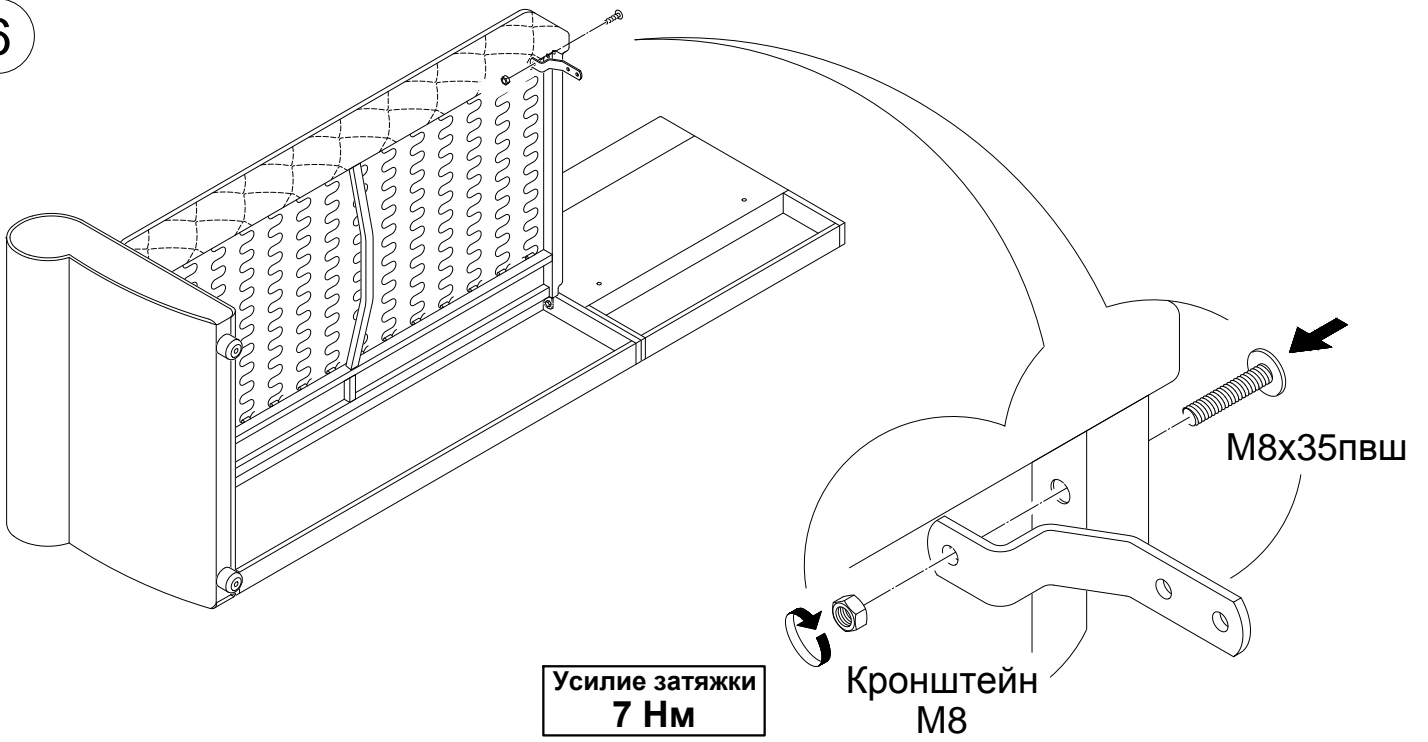
4



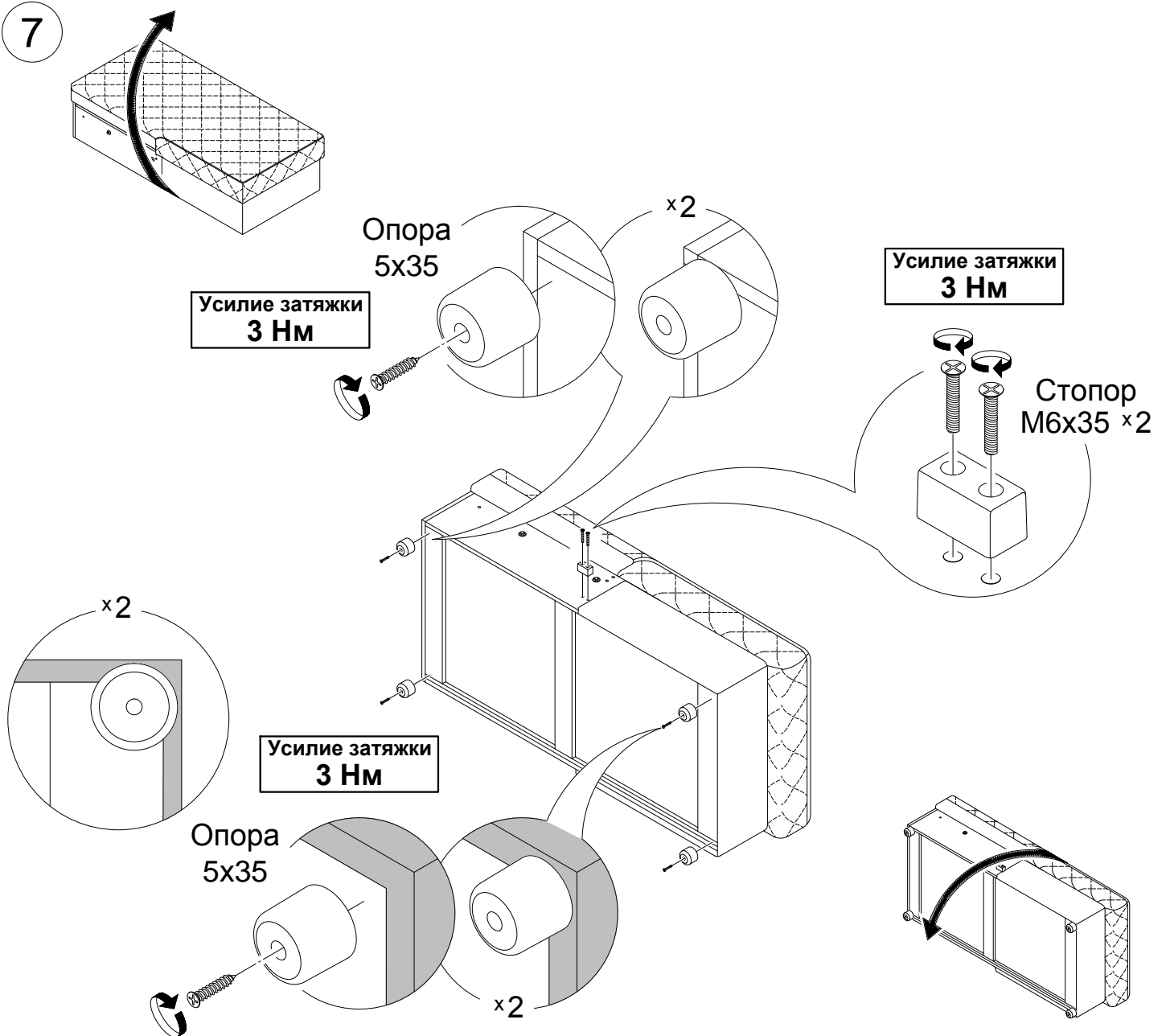
5



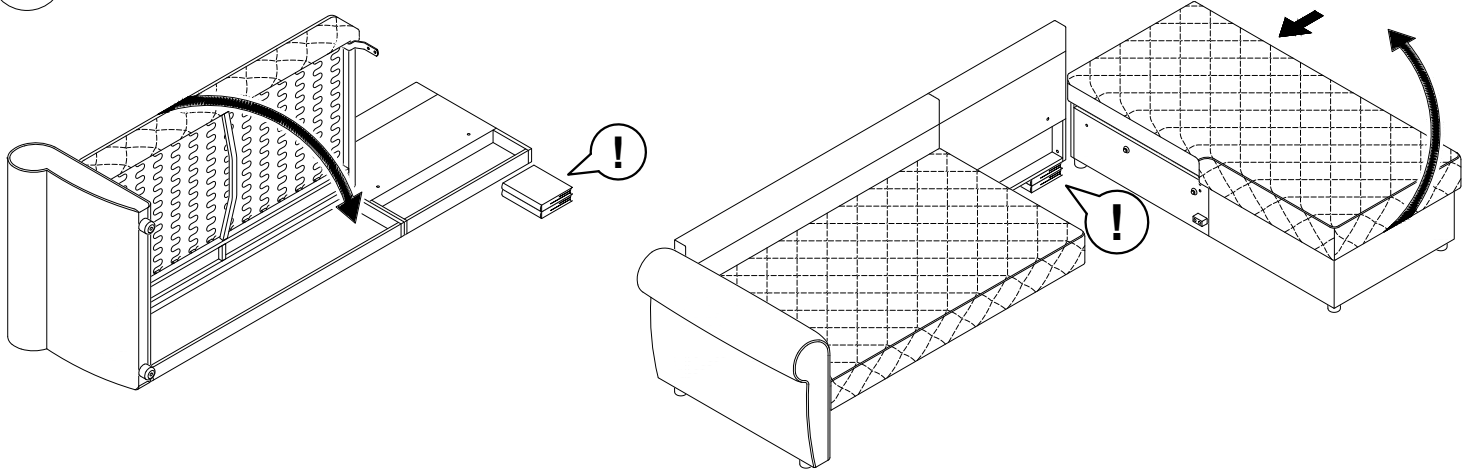
6



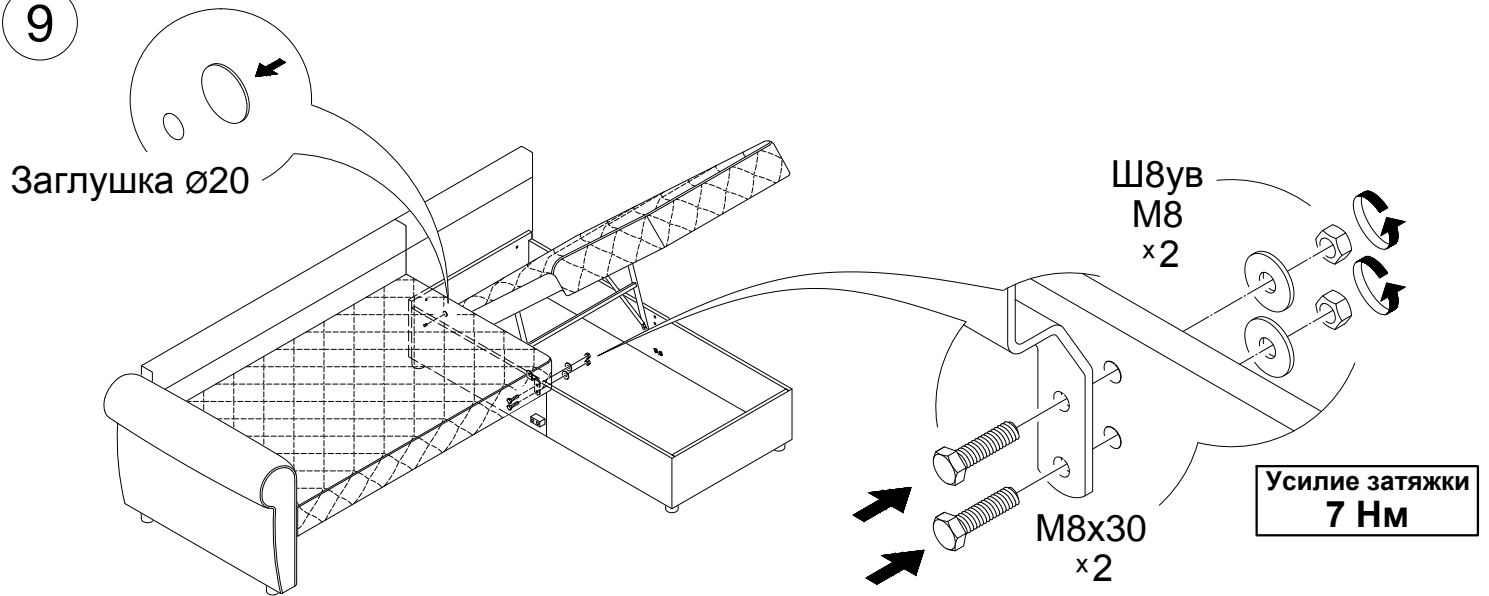
7



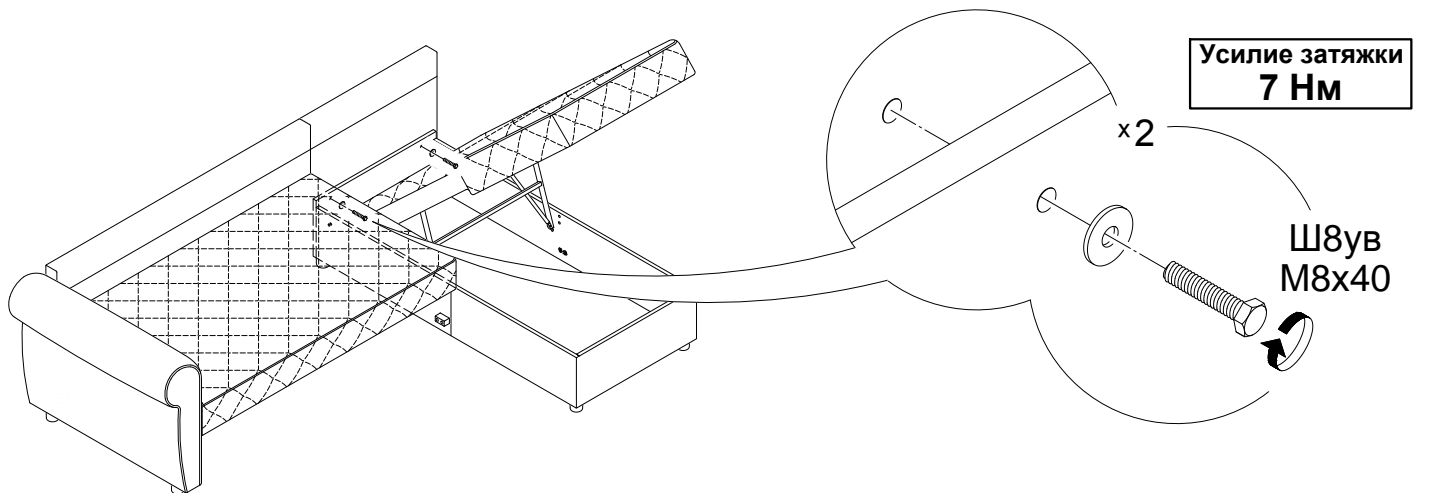
8



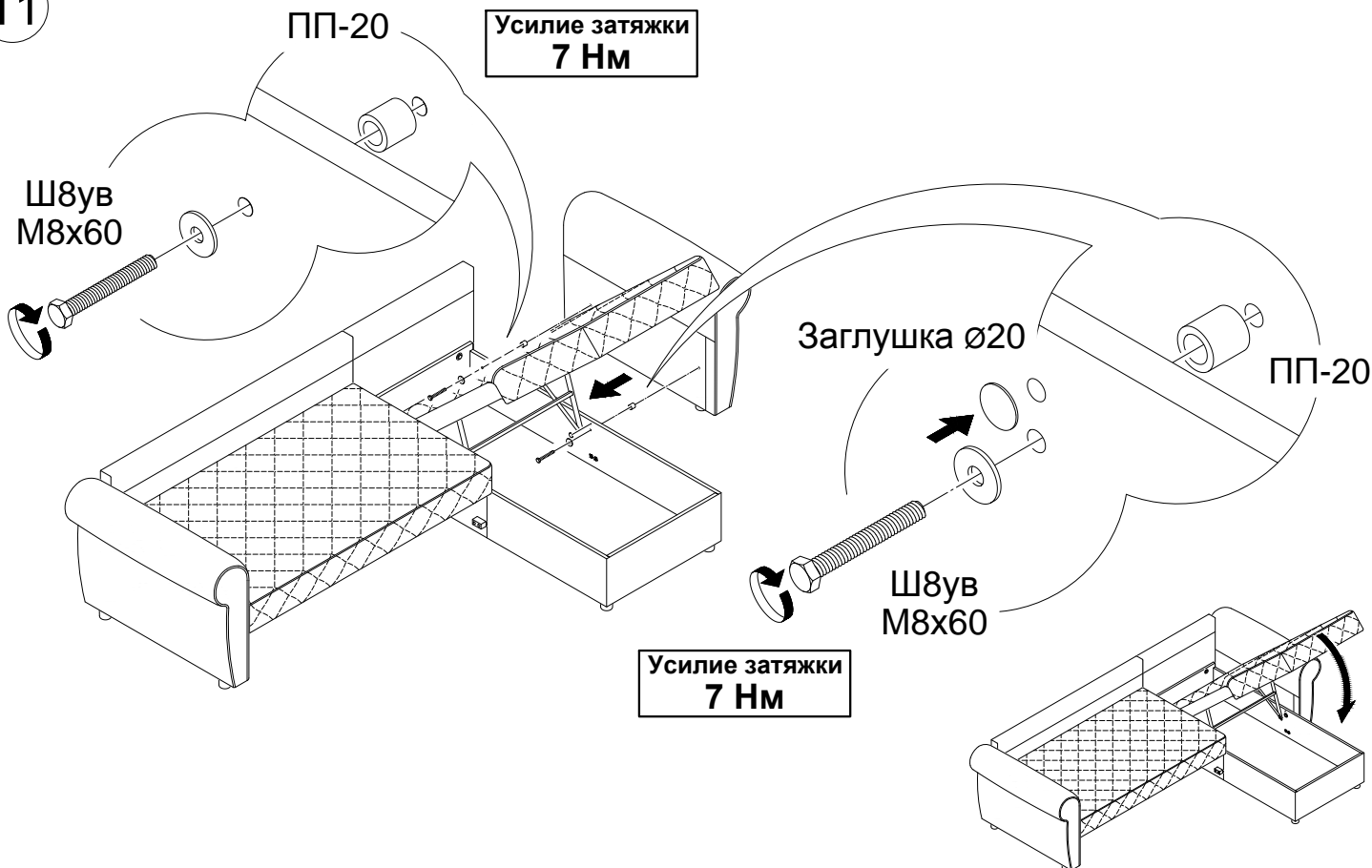
9



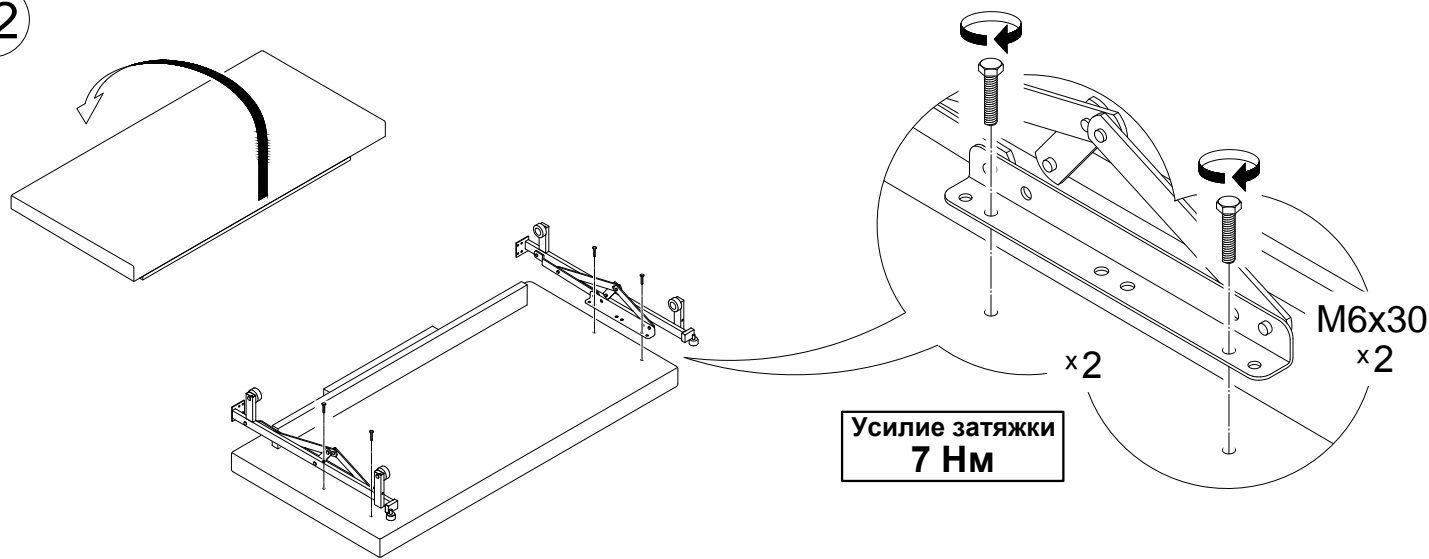
10



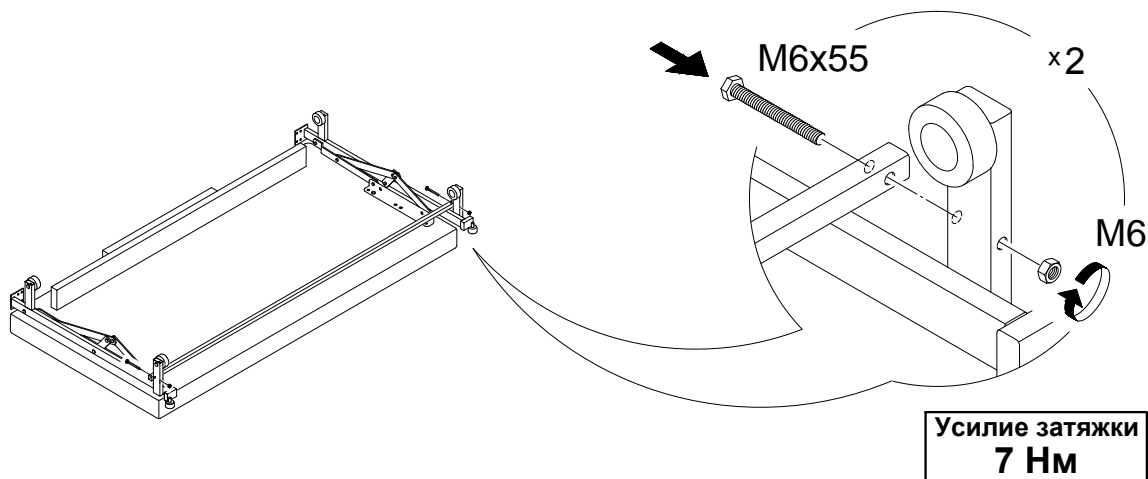
11



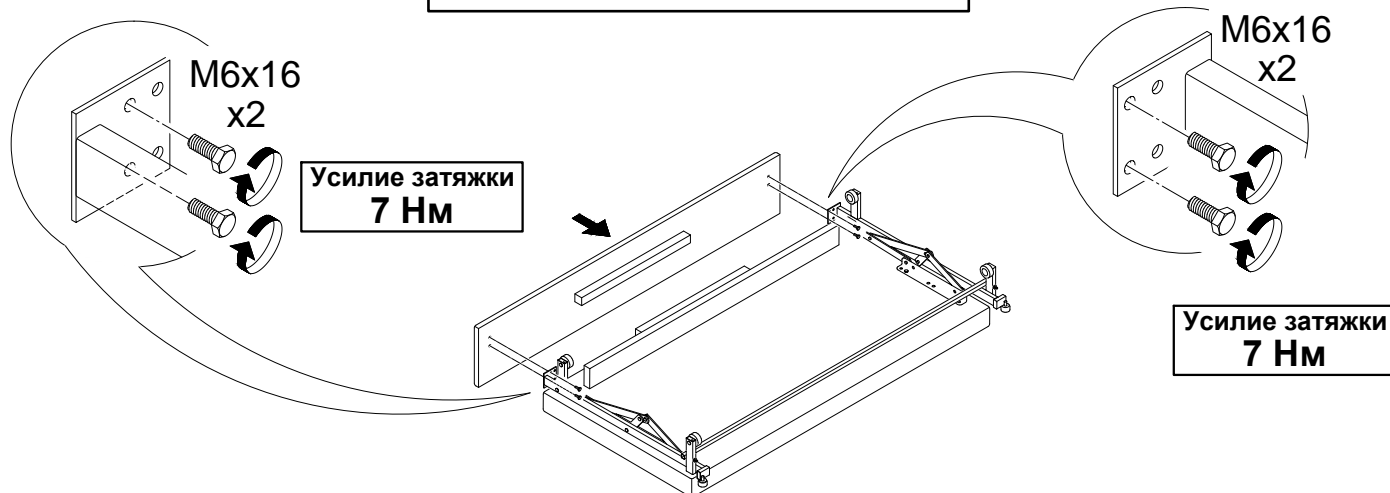
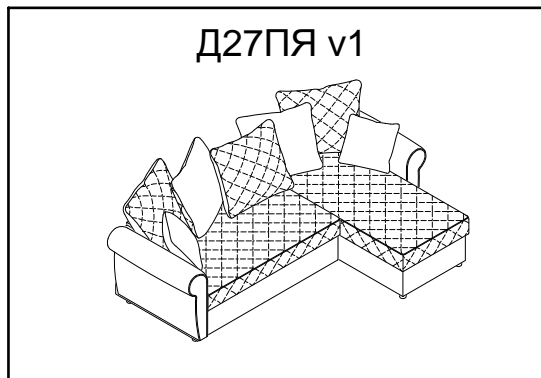
12



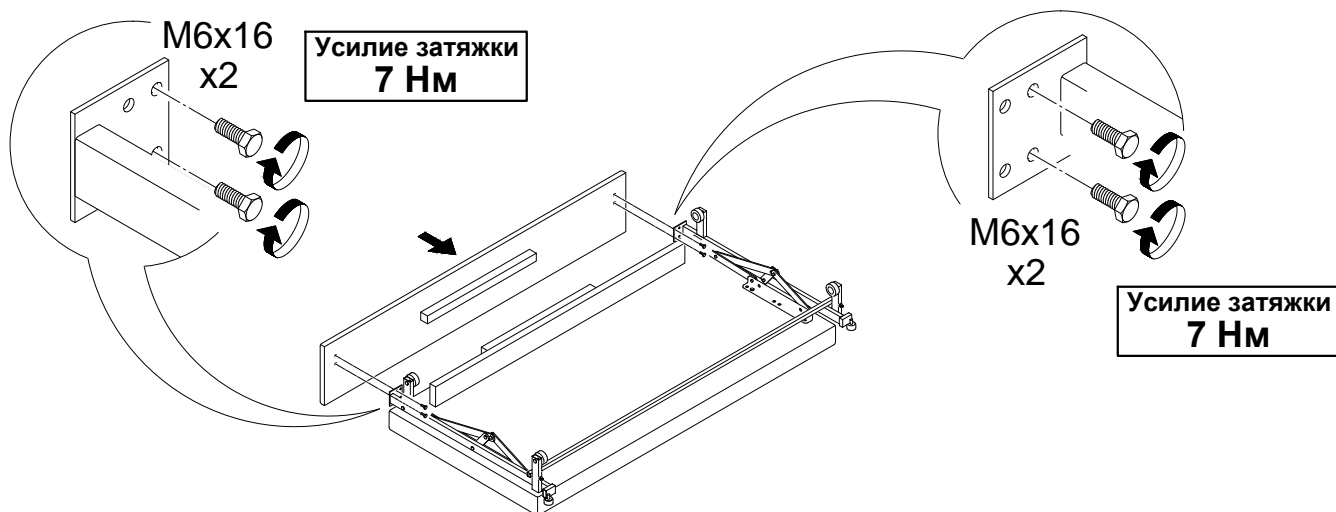
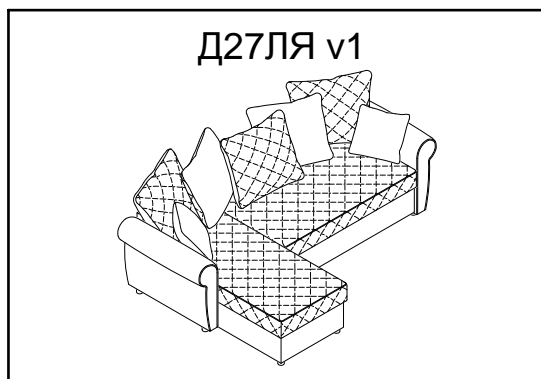
13



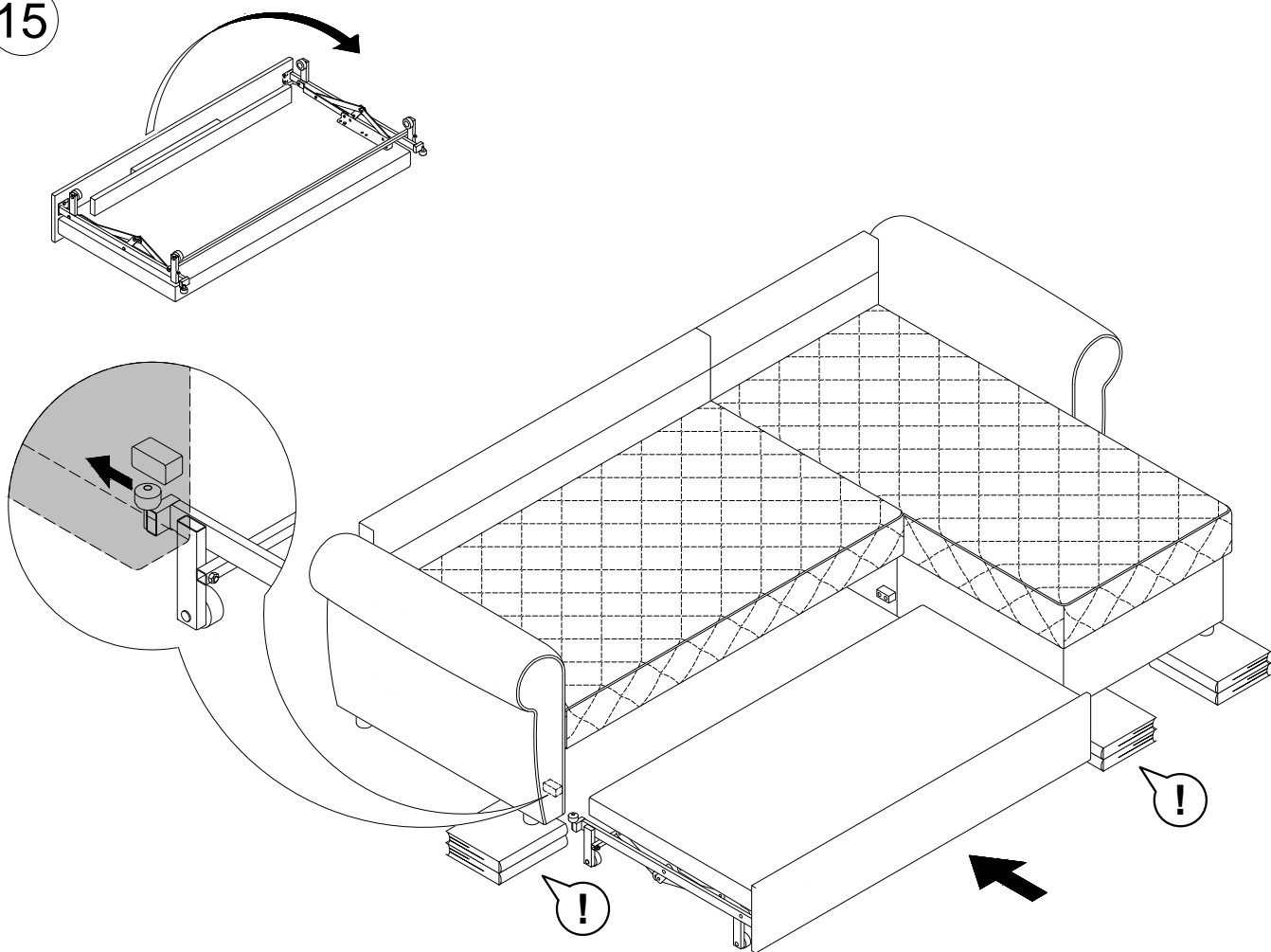
Для правостороннего исполнения



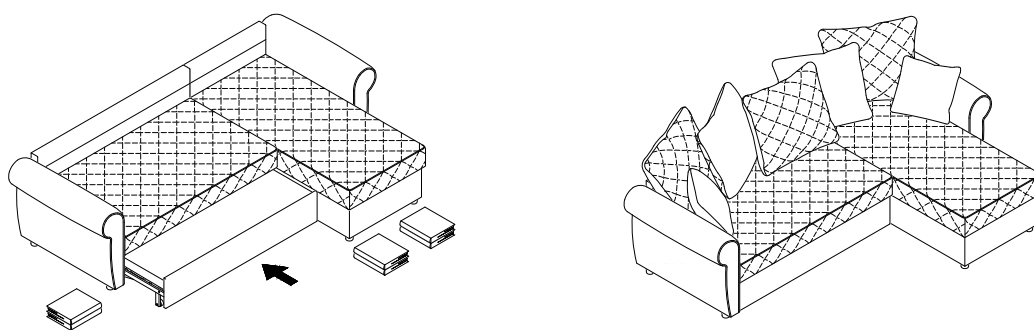
Для левостороннего исполнения



15



16



i

