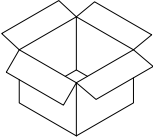
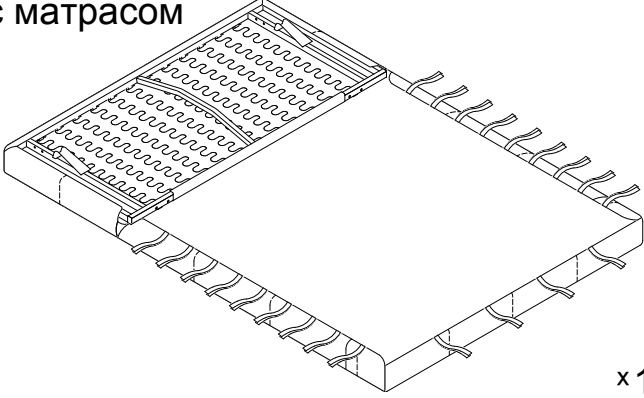
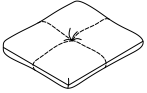
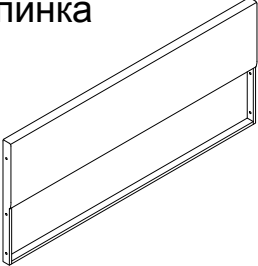
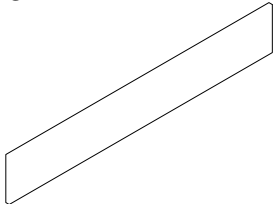
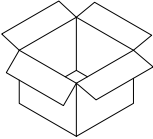
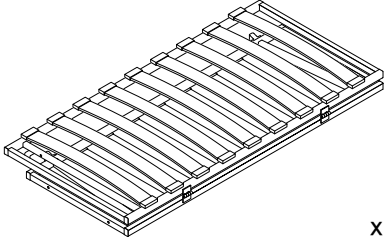
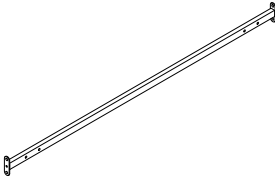
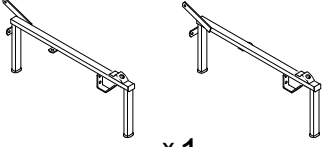
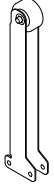
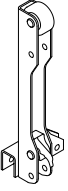
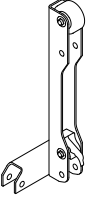
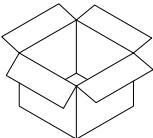
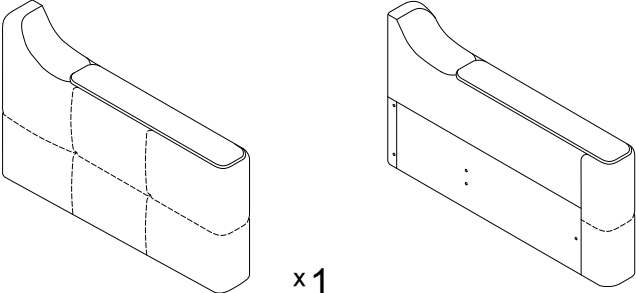


Инструкция по сборке

Дизайн 116

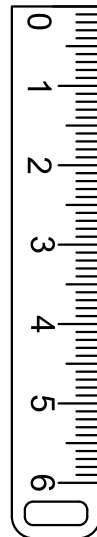
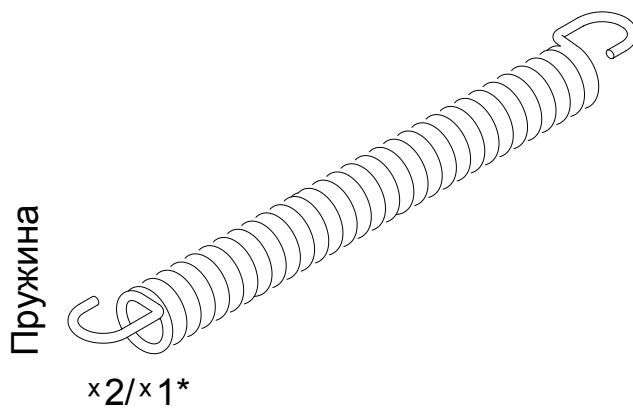
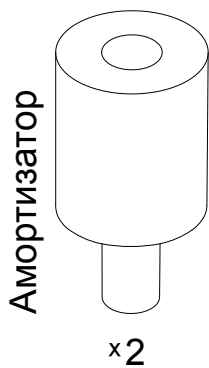
Кресло-кровать с двумя подлокотниками со спальным местом 80x200

Диван с двумя подлокотниками со спальным местом 120x200, 140x200, 160x200, 180x200

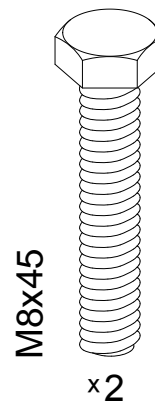
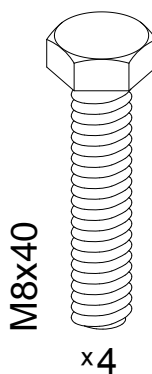
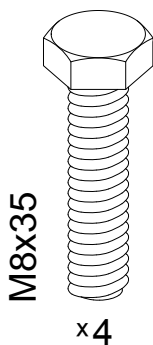
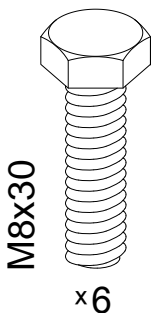
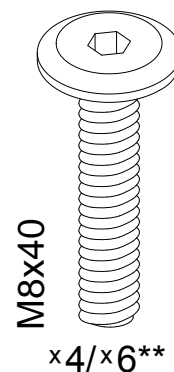
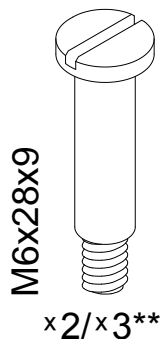
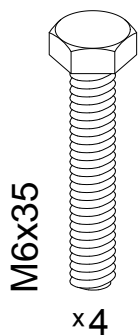
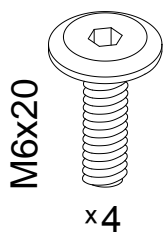
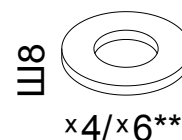
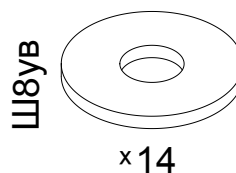
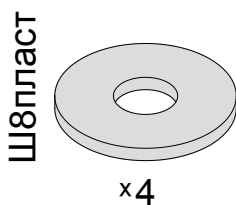
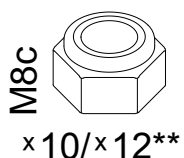
<p>Упаковка №1</p> 	<p>Сиденье с матрасом</p>  <p>x1</p>	<p>Подушка декоративная</p>  <p>x2/x1*</p>	
	<p>Дополнительная спинка</p>  <p>x1</p>	<p>Царга</p>  <p>x1</p>	
<p>Упаковка №2</p> 	<p>Спинка</p>  <p>x1</p>	<p>Перемычка</p>  <p>x1</p>	<p>Боковины левая и правая</p>  <p>x1 x1</p>
	<p>Ножка передняя левая и правая</p>  <p>x2</p>	<p>Ножка задняя левая</p>  <p>x1/x2**</p>	<p>Ножка задняя правая</p>  <p>x1</p>
	<p>Упаковка №3</p> 	<p>Подлокотники левый и правый</p>  <p>x1 x1</p>	

* Для кресла - кровати с размером спального места 80x200.

** Для дивана с размером спального места 180x200.



М 1:1



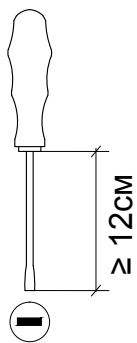
* Для кресла - кровати с размером спального места 80x200.

** Для дивана с размером спального места 180x200.

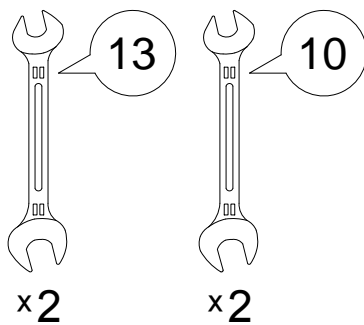
Перед началом сборки проверить наличие комплектующих элементов и деталей.

Для сборки понадобится:

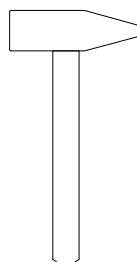
Отвертка
шлицевая



Гаечный ключ

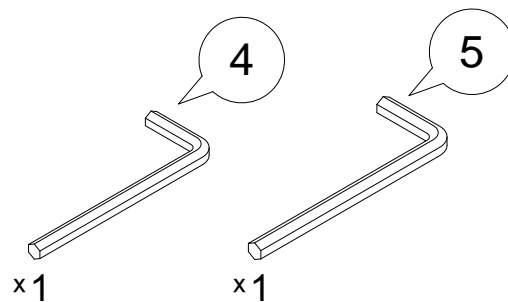


Молоток



Входит в комплект:

Шестигранный ключ



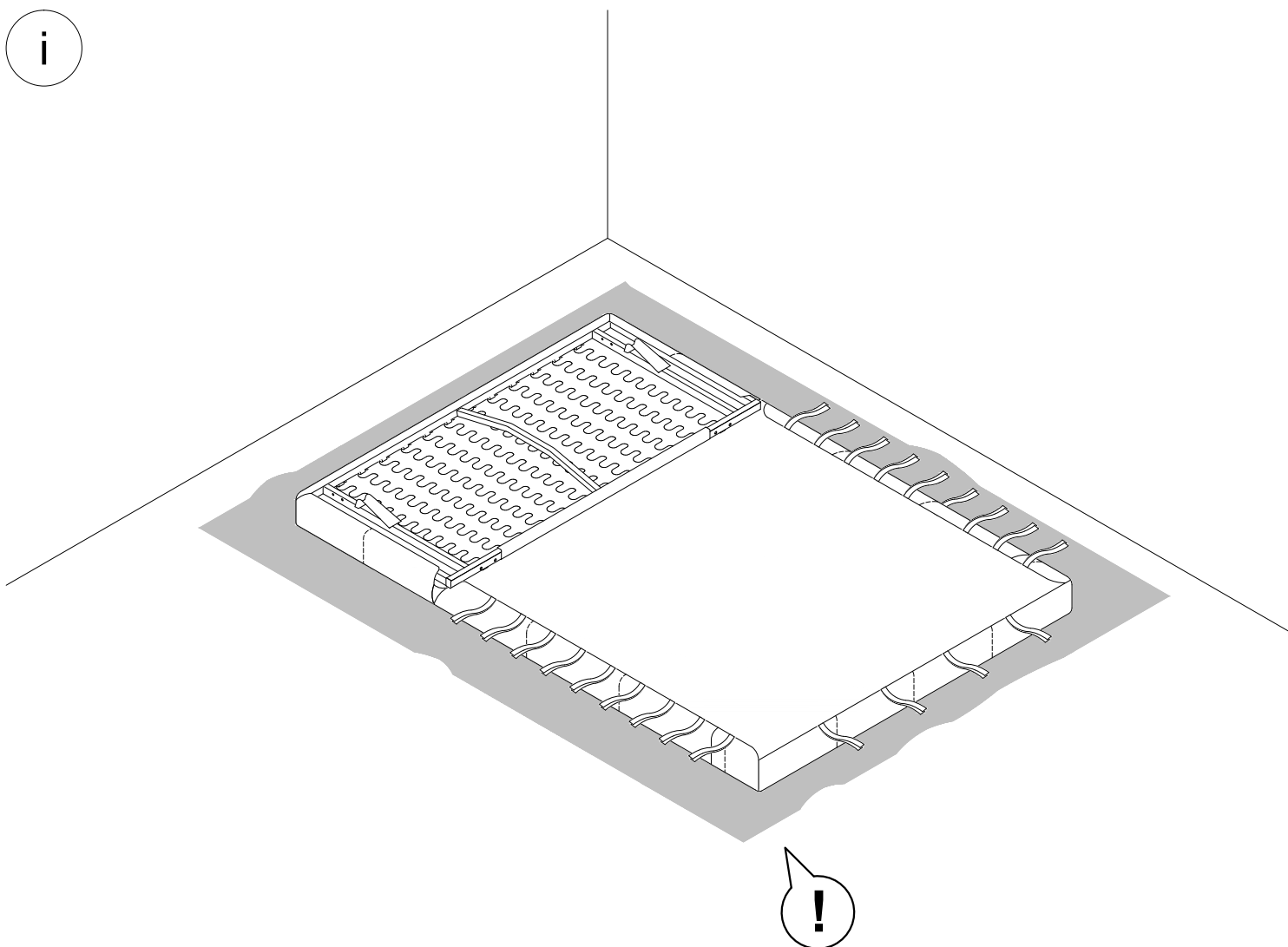
Обозначение затяжки резьбовых соединений

Усилие затяжки
7 Нм

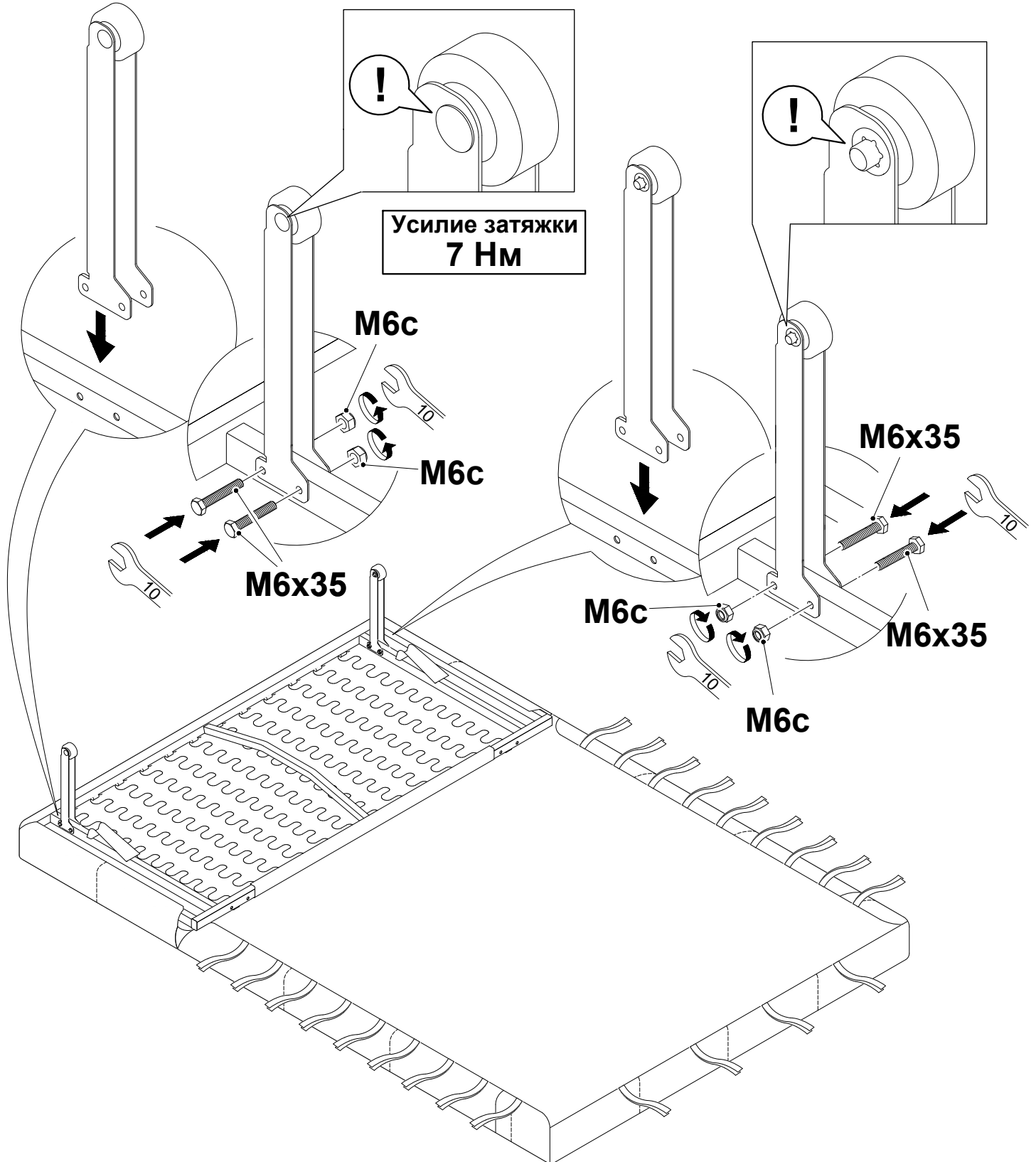
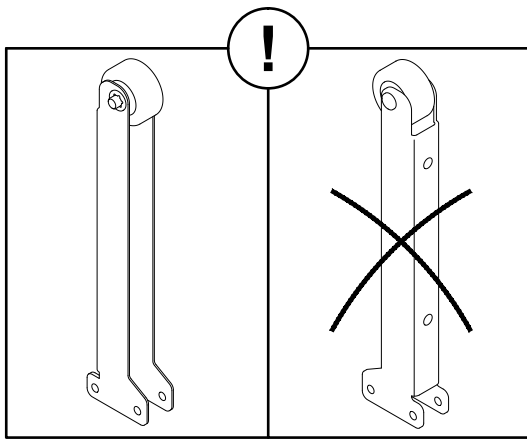
Для неподвижных соединений.
Затяните плотно, до упора.

Усилие затяжки
3 Нм

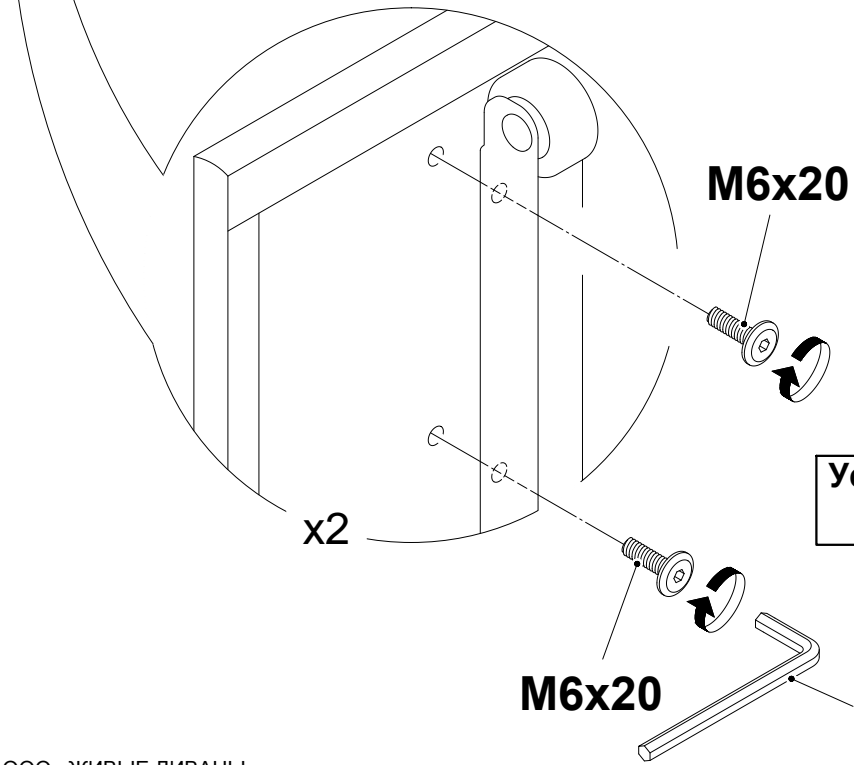
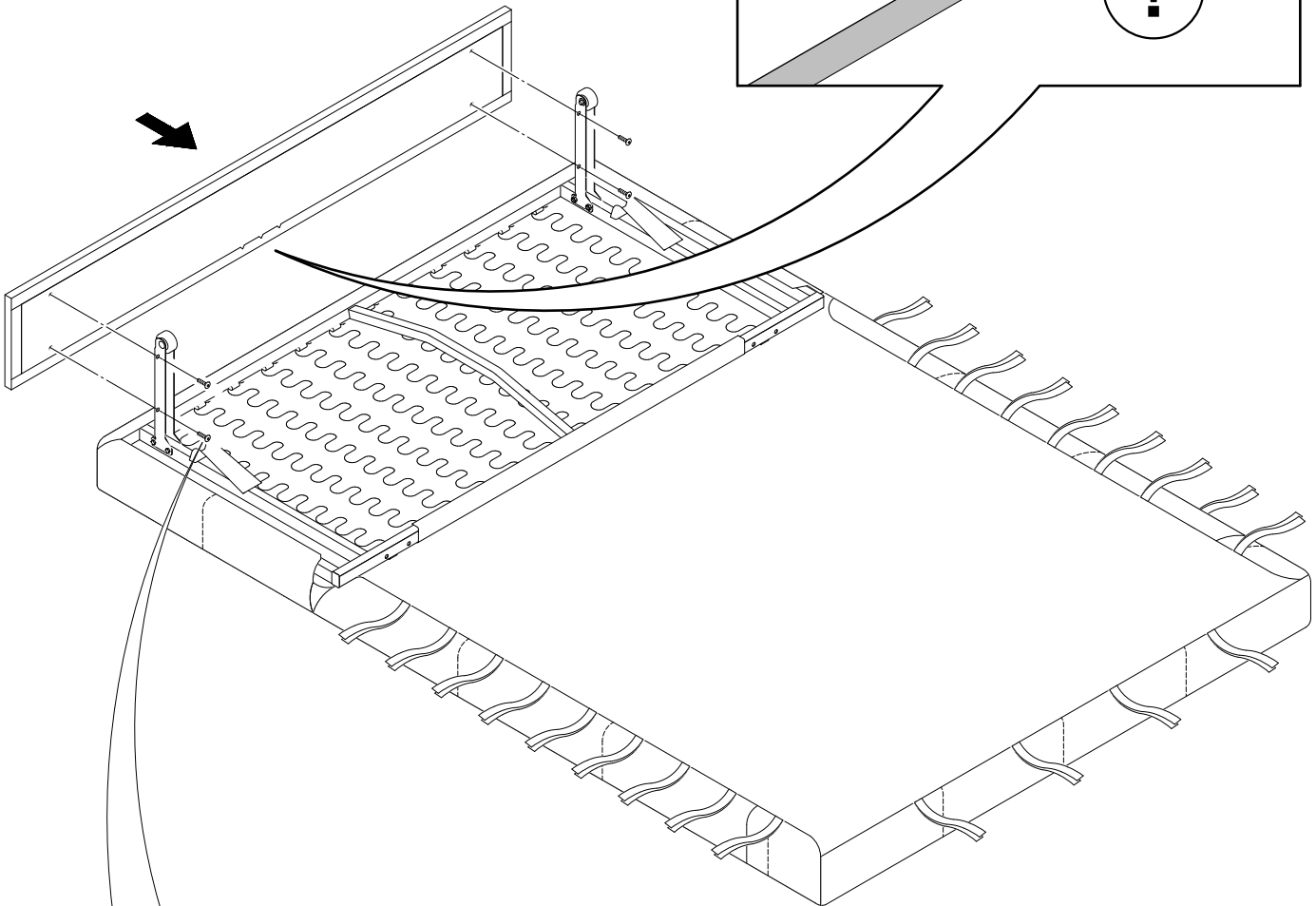
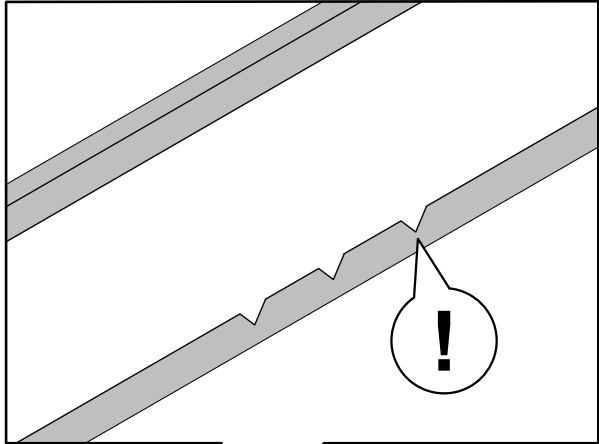
Для подвижных соединений.
Затяните до упора, затем ослабьте примерно на четверть оборота (90°).



1



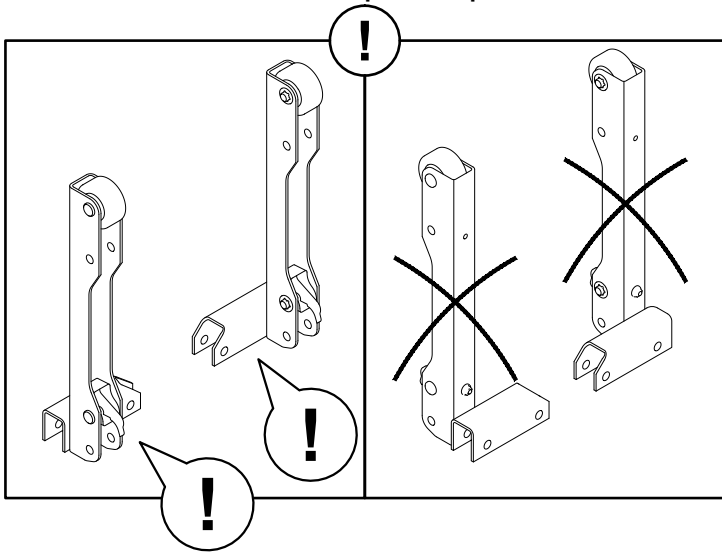
2



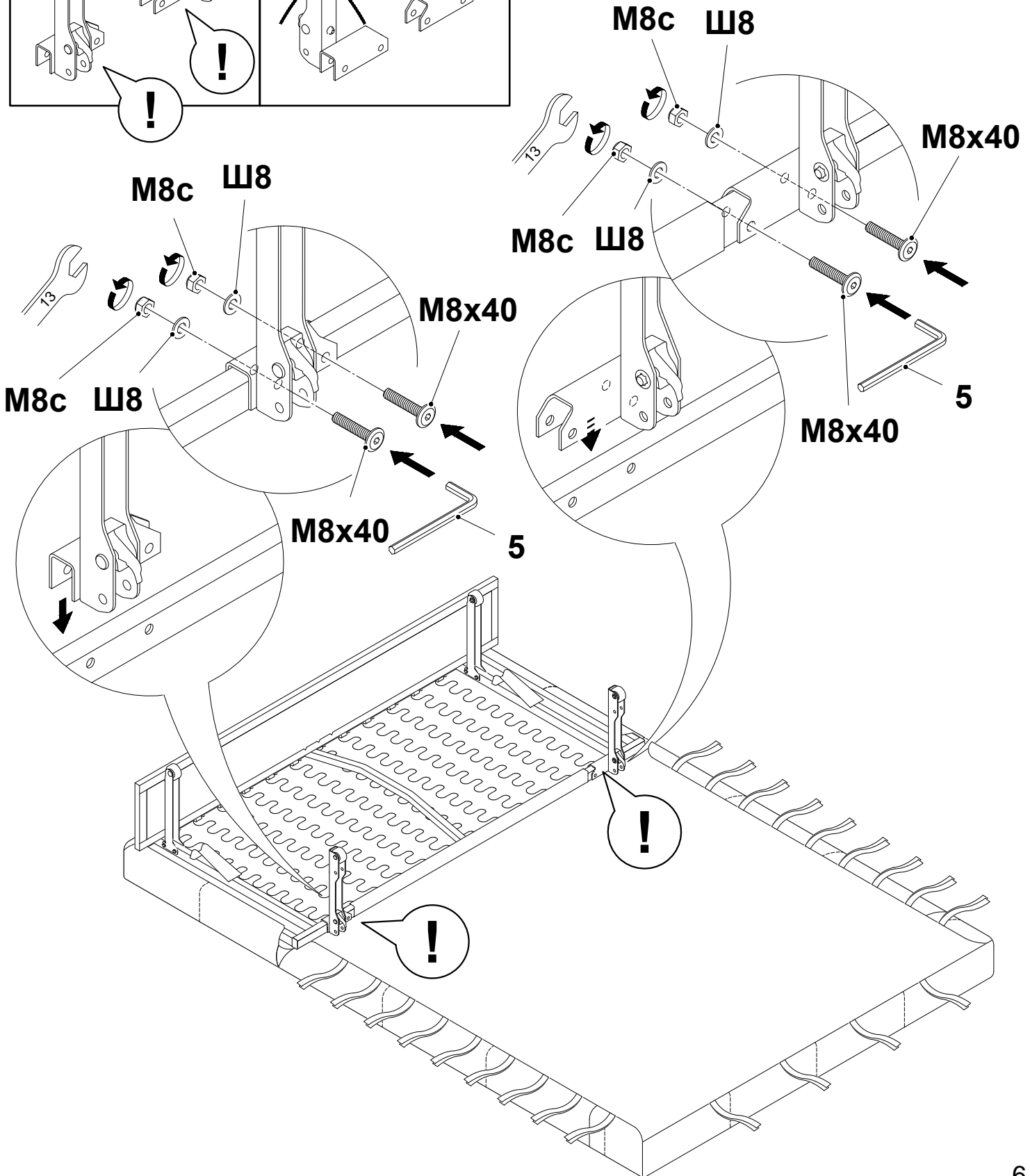
Усилие затяжки
7 Нм

3

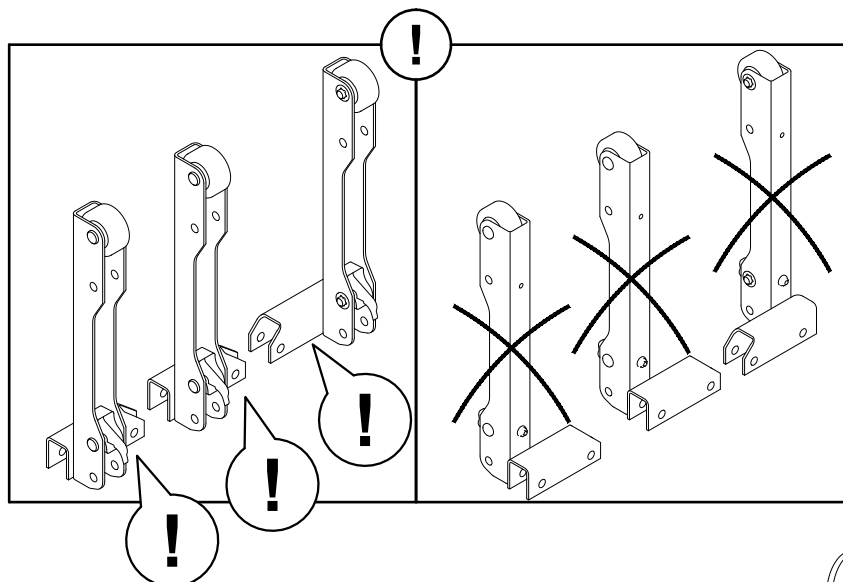
Для кресла - кровати с размером спального места 80x200;
для дивана с размером спального места 120x200, 140x200, 160x200.



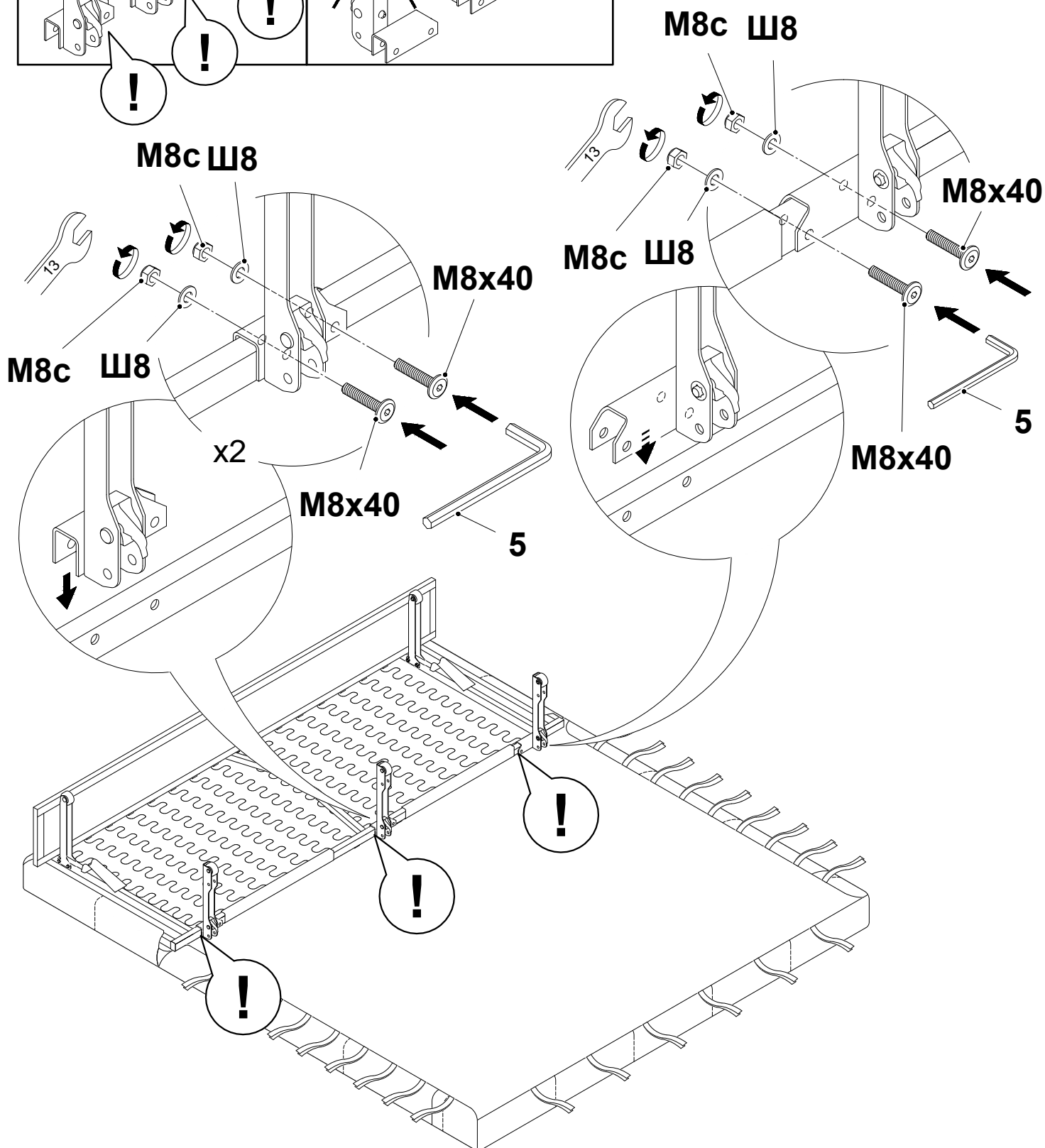
Усилие затяжки
7 Нм



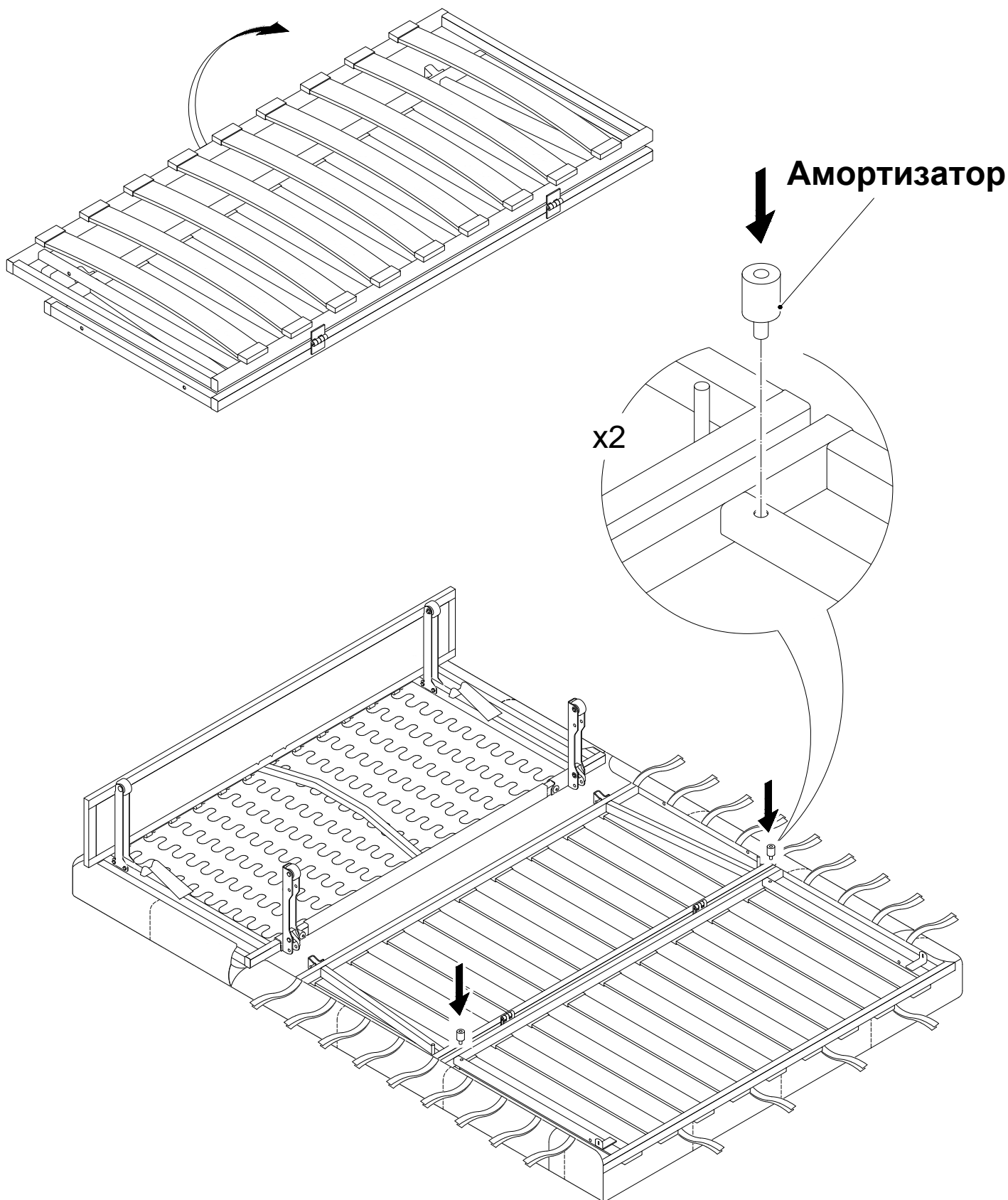
Для дивана с размером спального места 180x200.



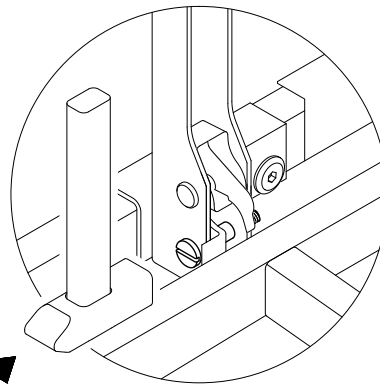
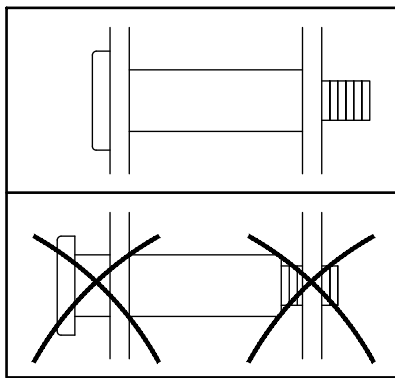
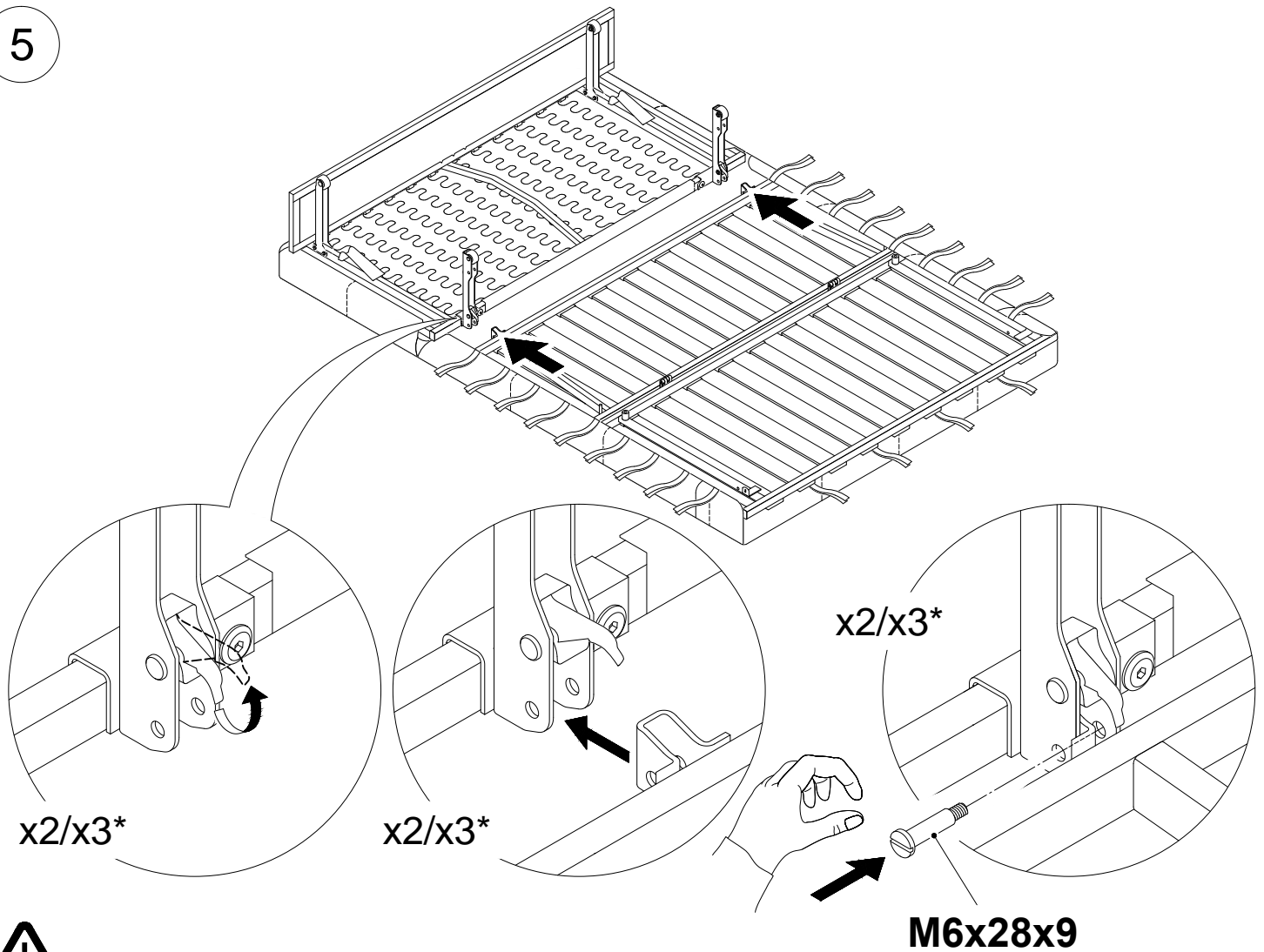
Усилие затяжки
7 Нм



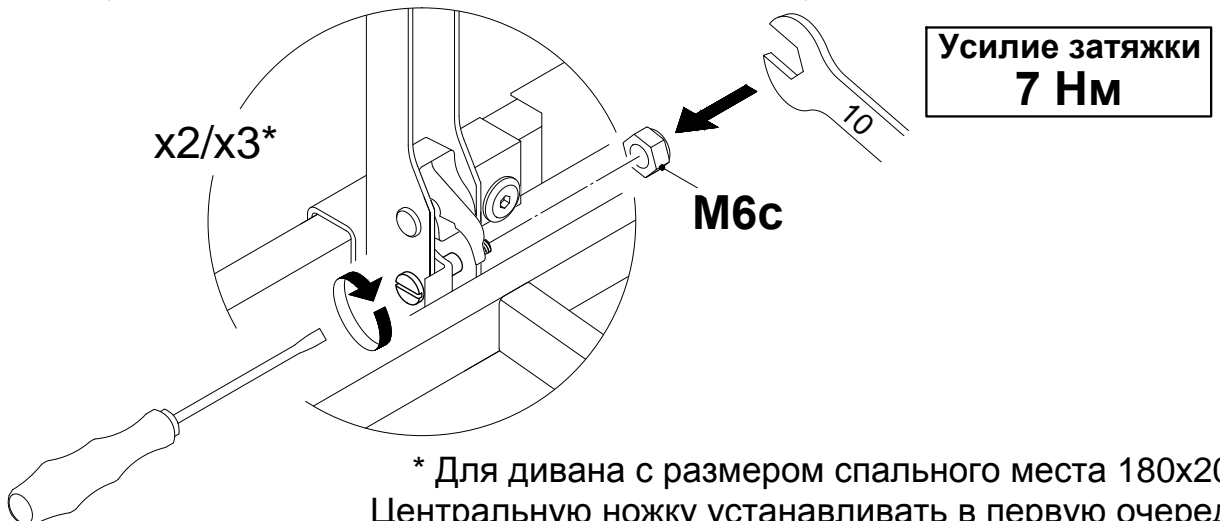
4



5

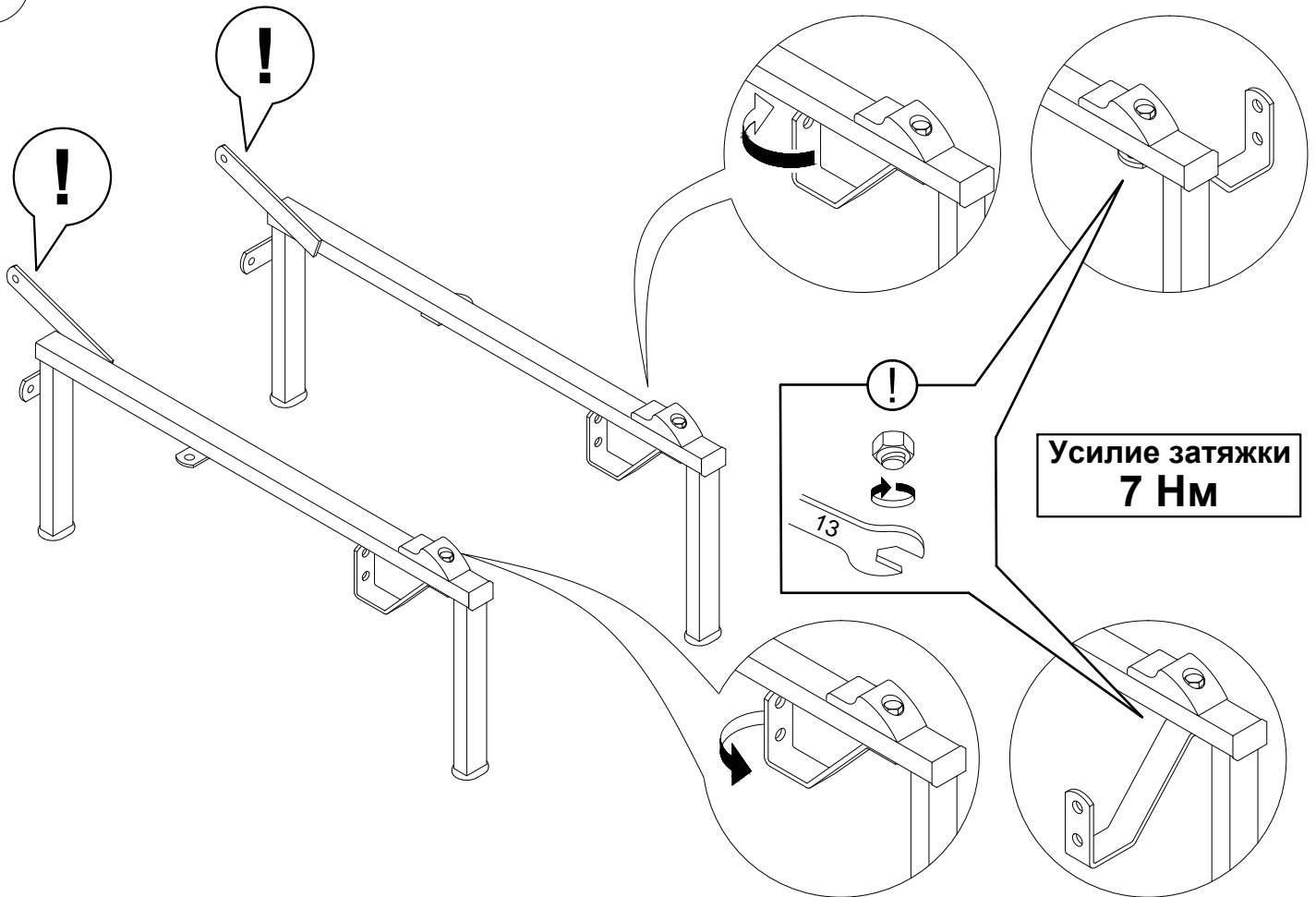


5.1 Гайки затянуть после того как все винты (M6x28x9) установлены.

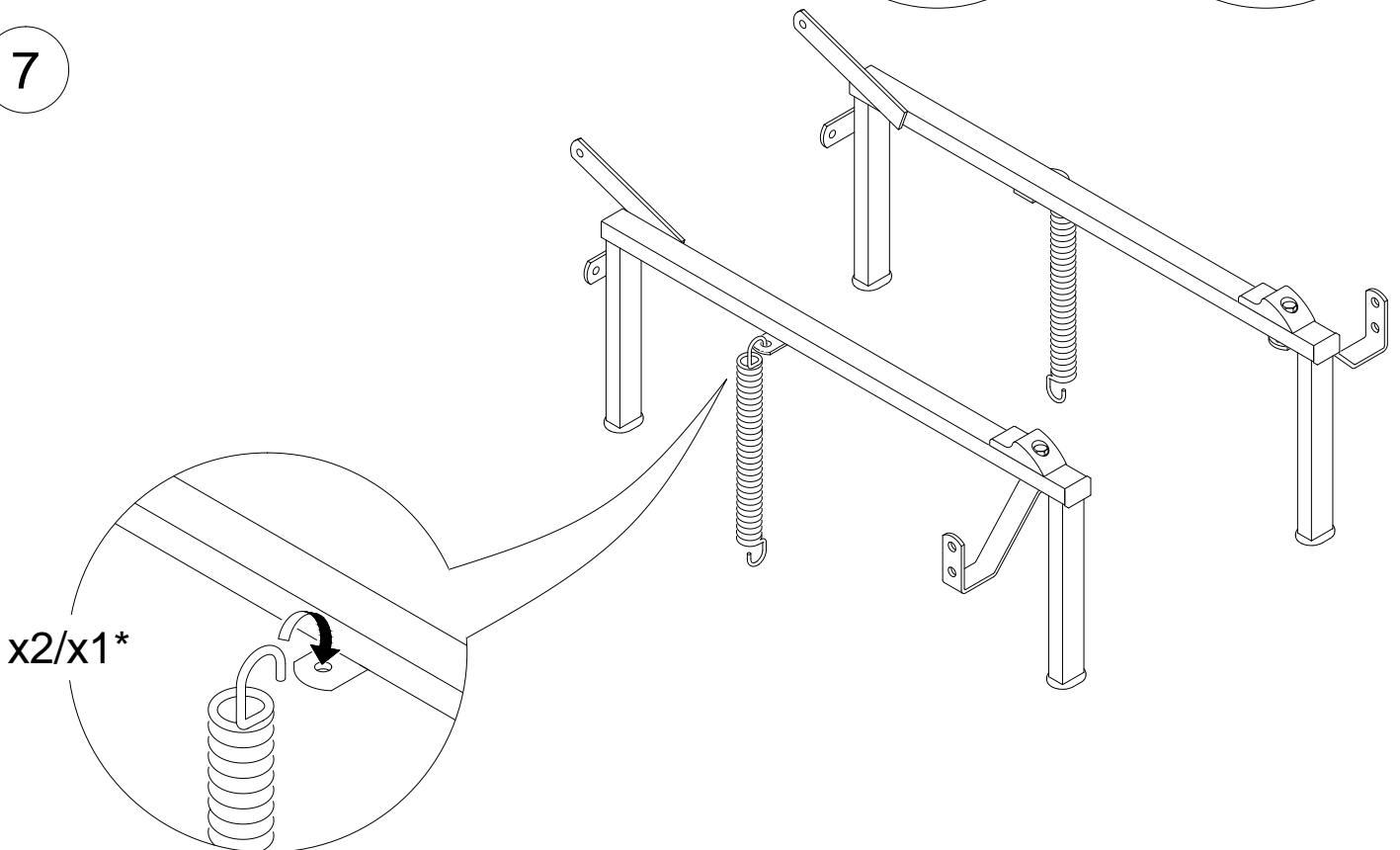


* Для дивана с размером спального места 180x200. Центральную ножку устанавливать в первую очередь.

6

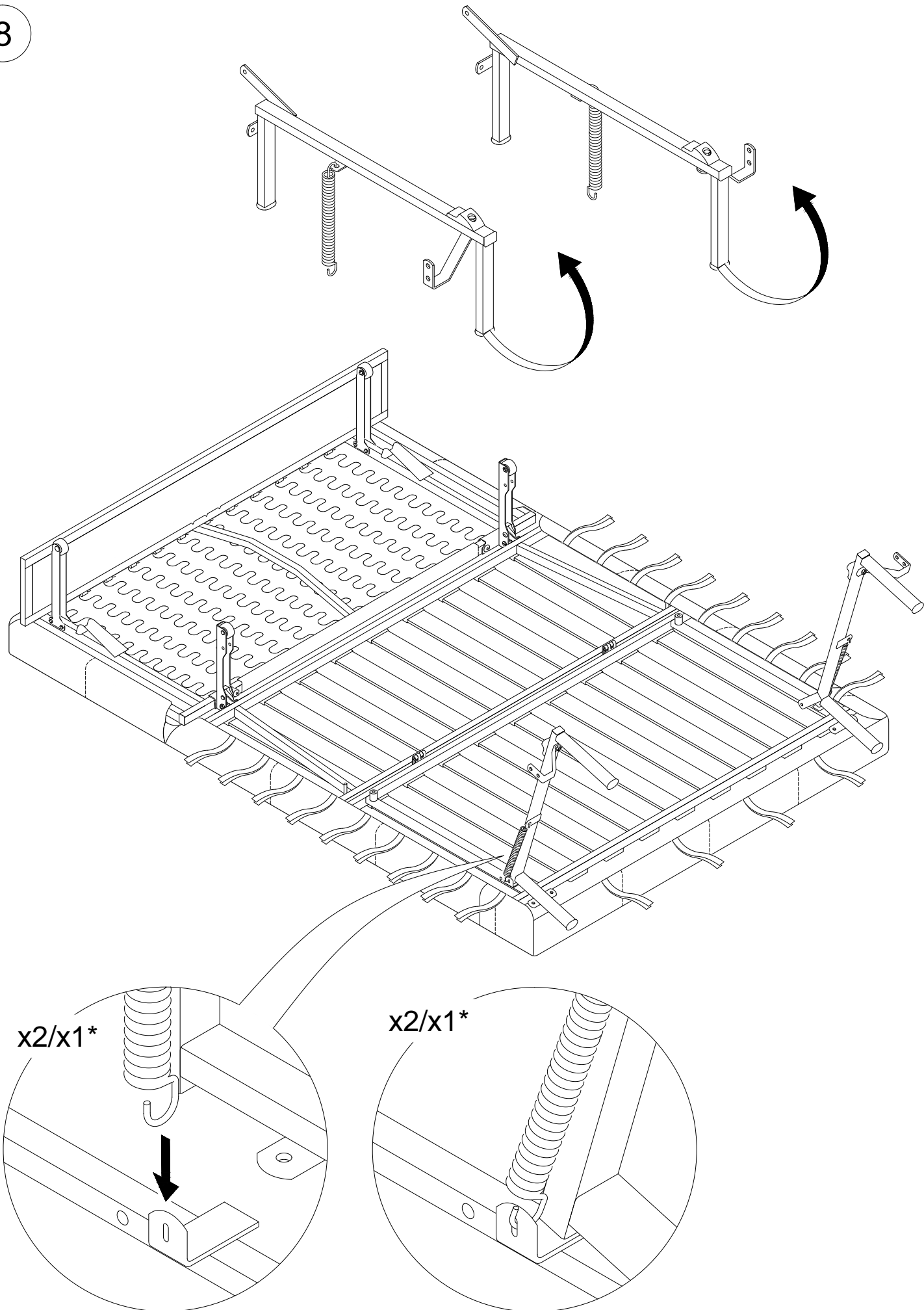


7



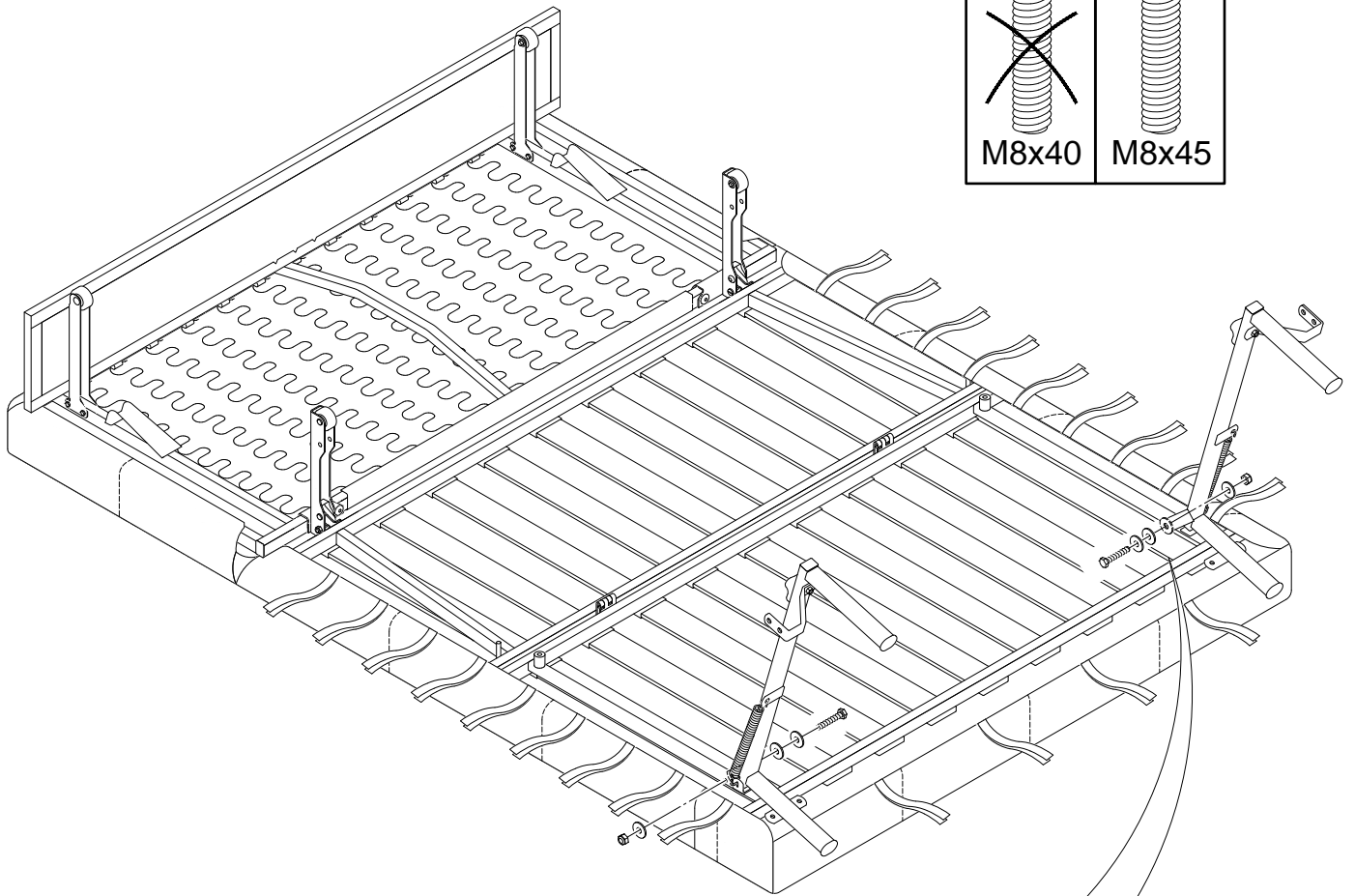
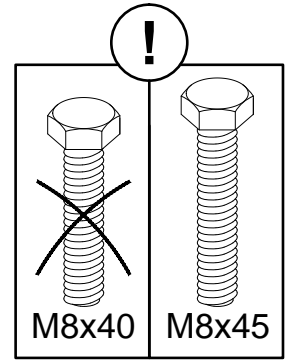
* Для кресла - кровати пружина устанавливается на одну из боковин.

8

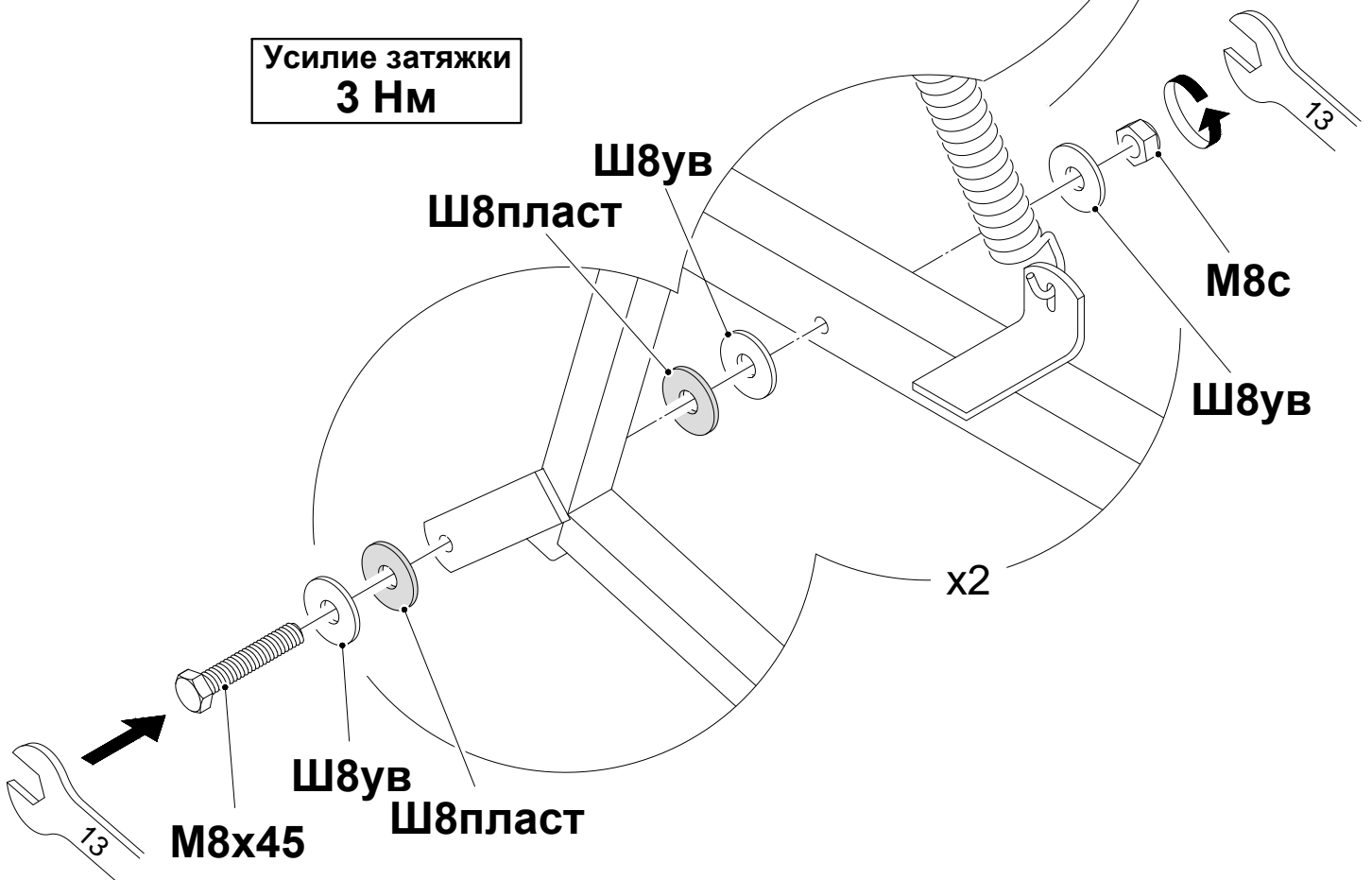


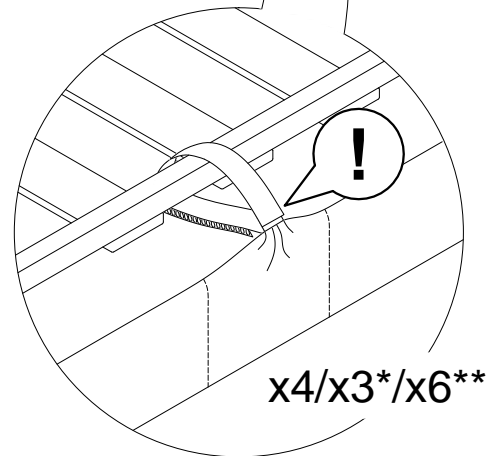
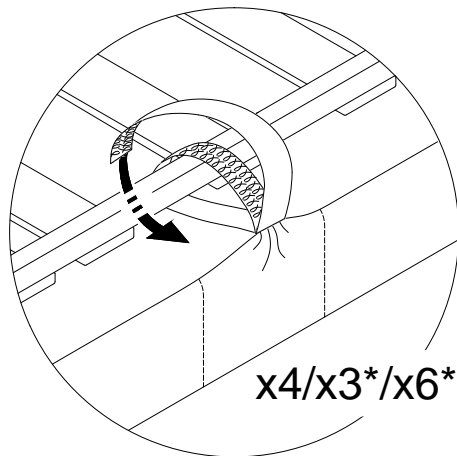
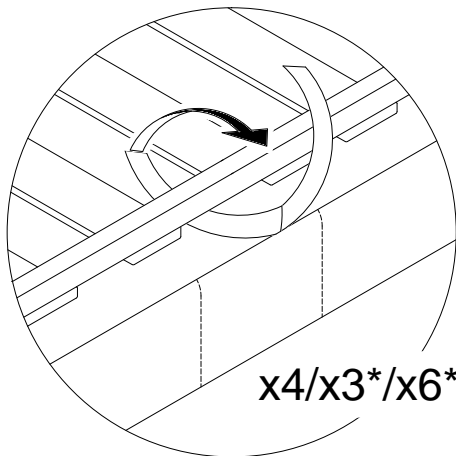
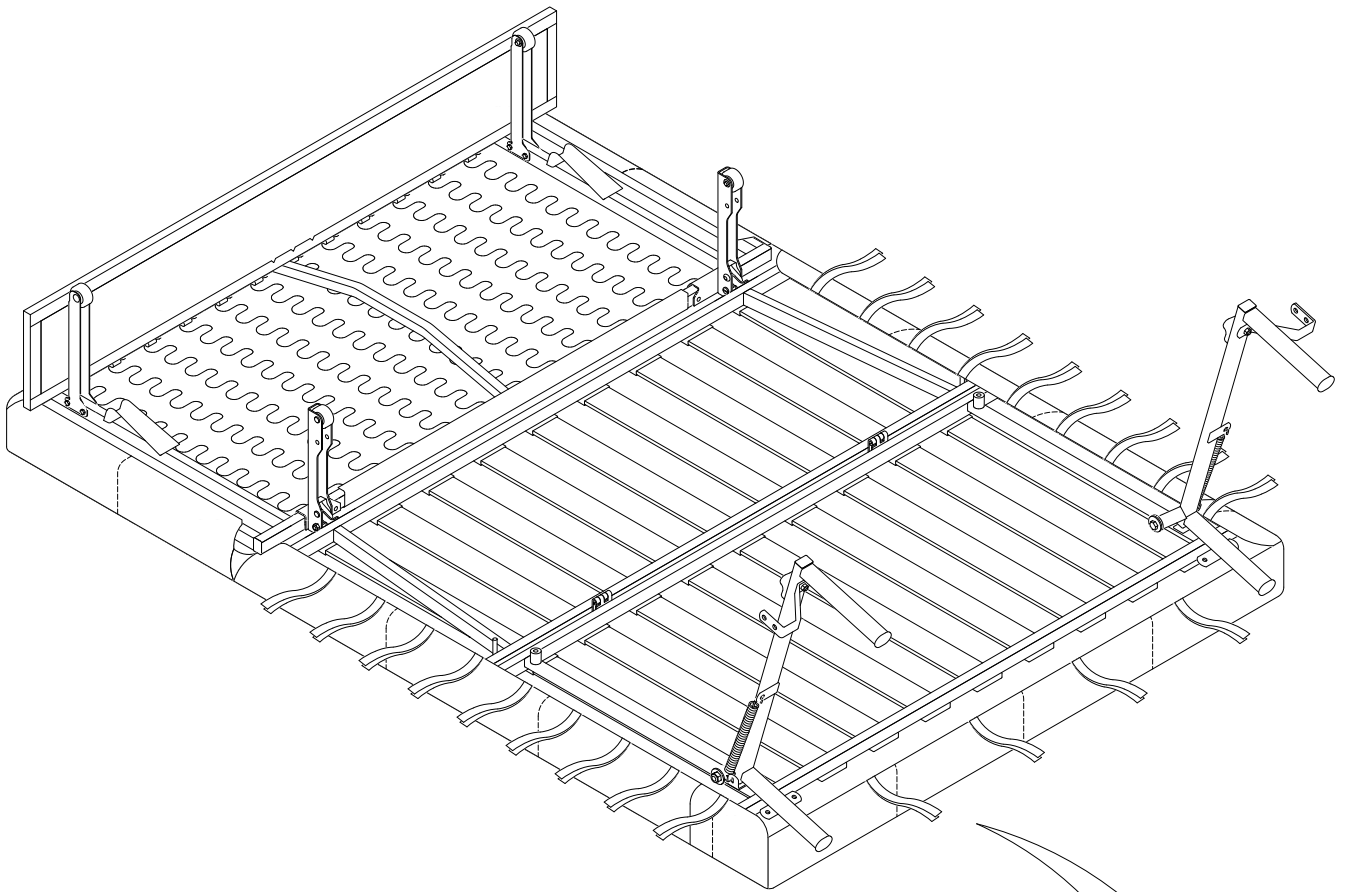
* Для кресла - кровати с размером спального места 80x200.

9



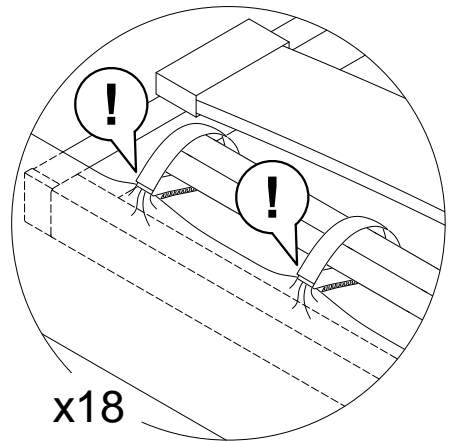
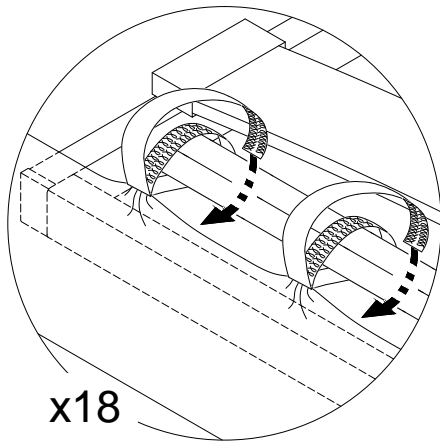
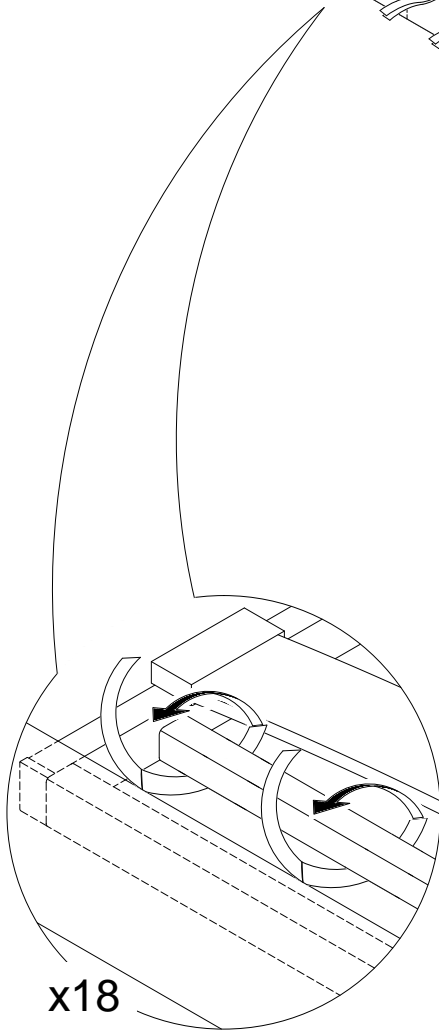
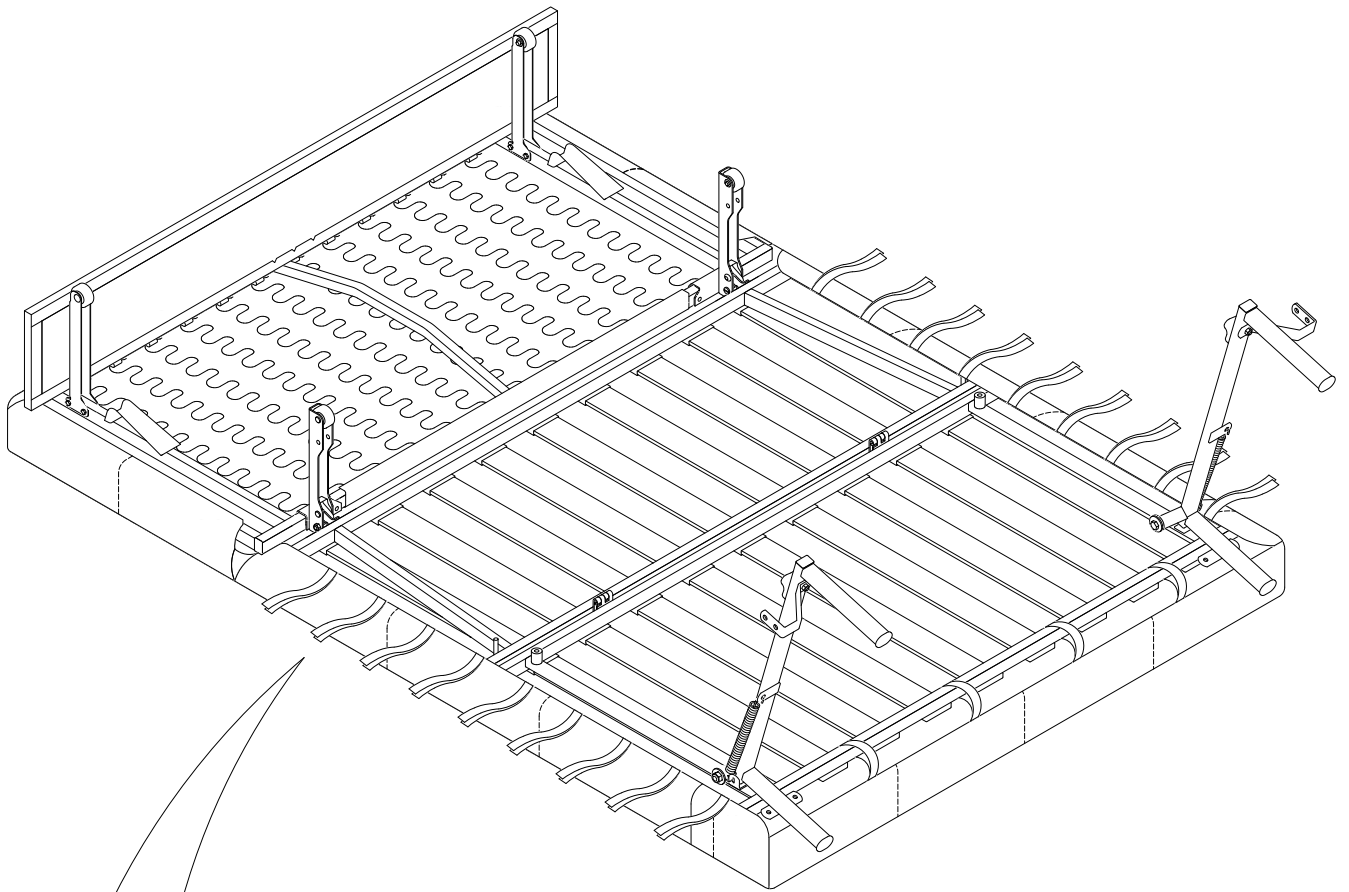
Усилие затяжки
3 Нм

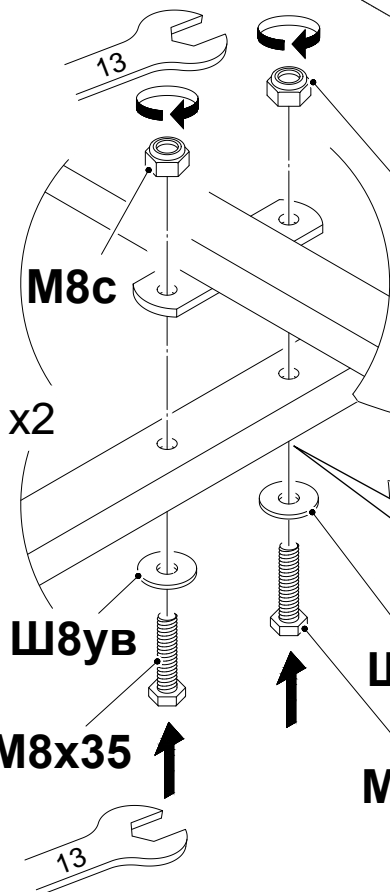
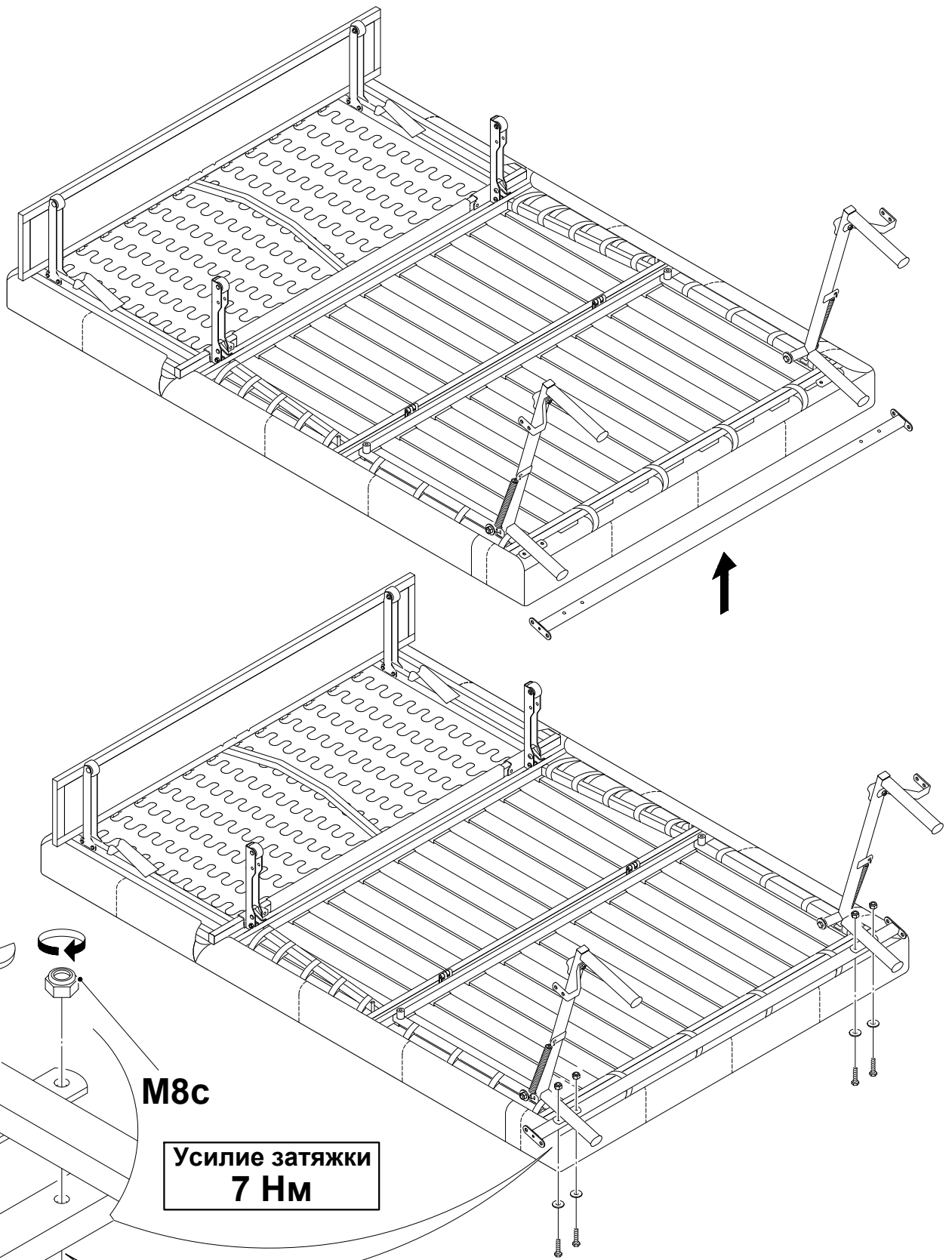




* Для кресла - кровати с размером спального места 80x200.

** Для дивана с размером спального места 180x200.





M8c

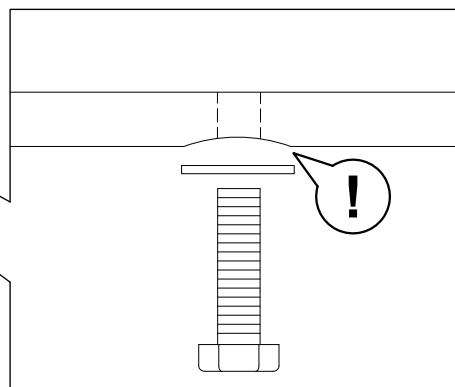
Усилие затяжки
7 Нм

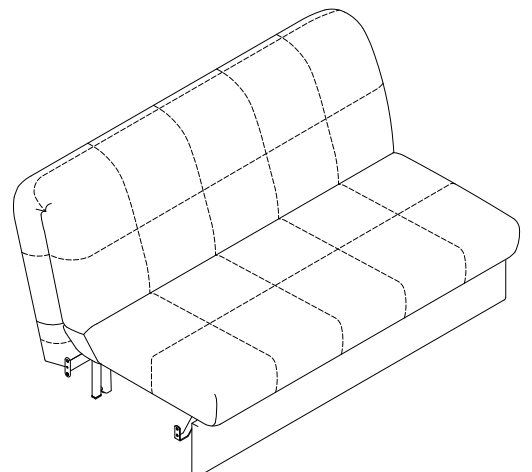
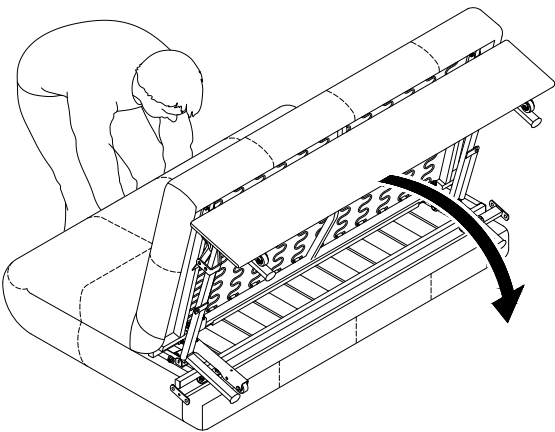
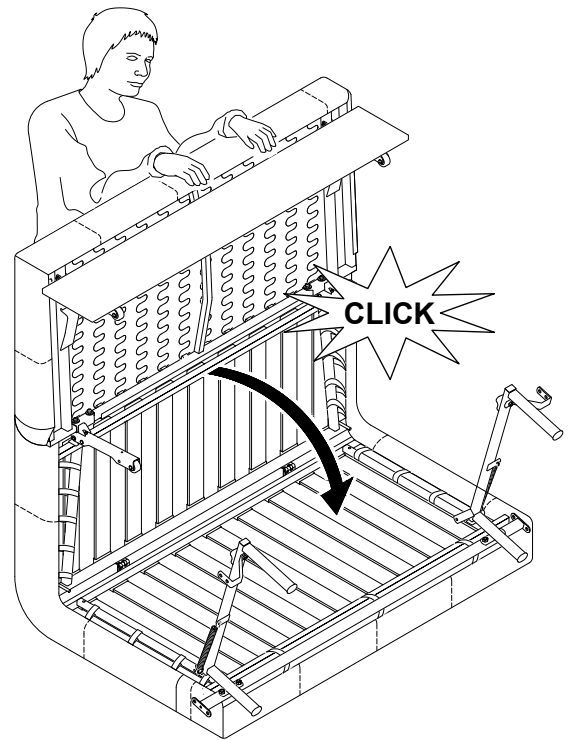
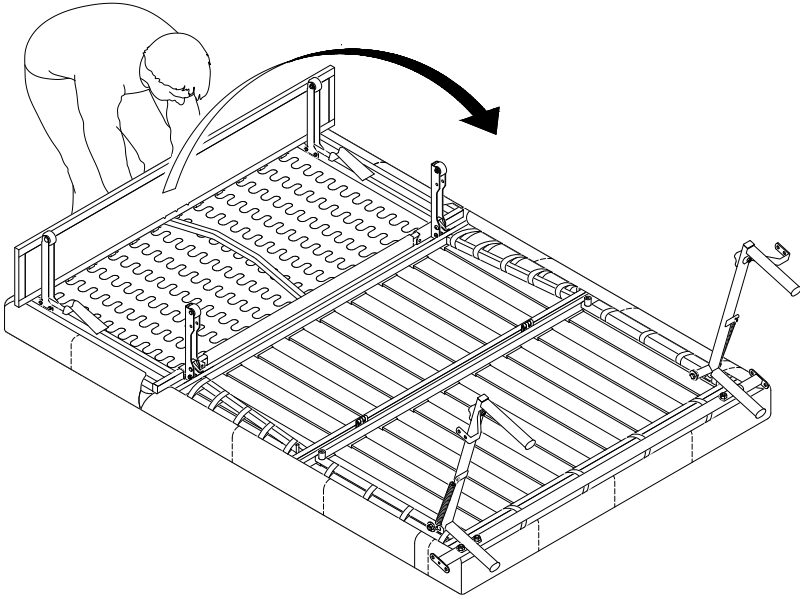
Ш8ув

M8x35

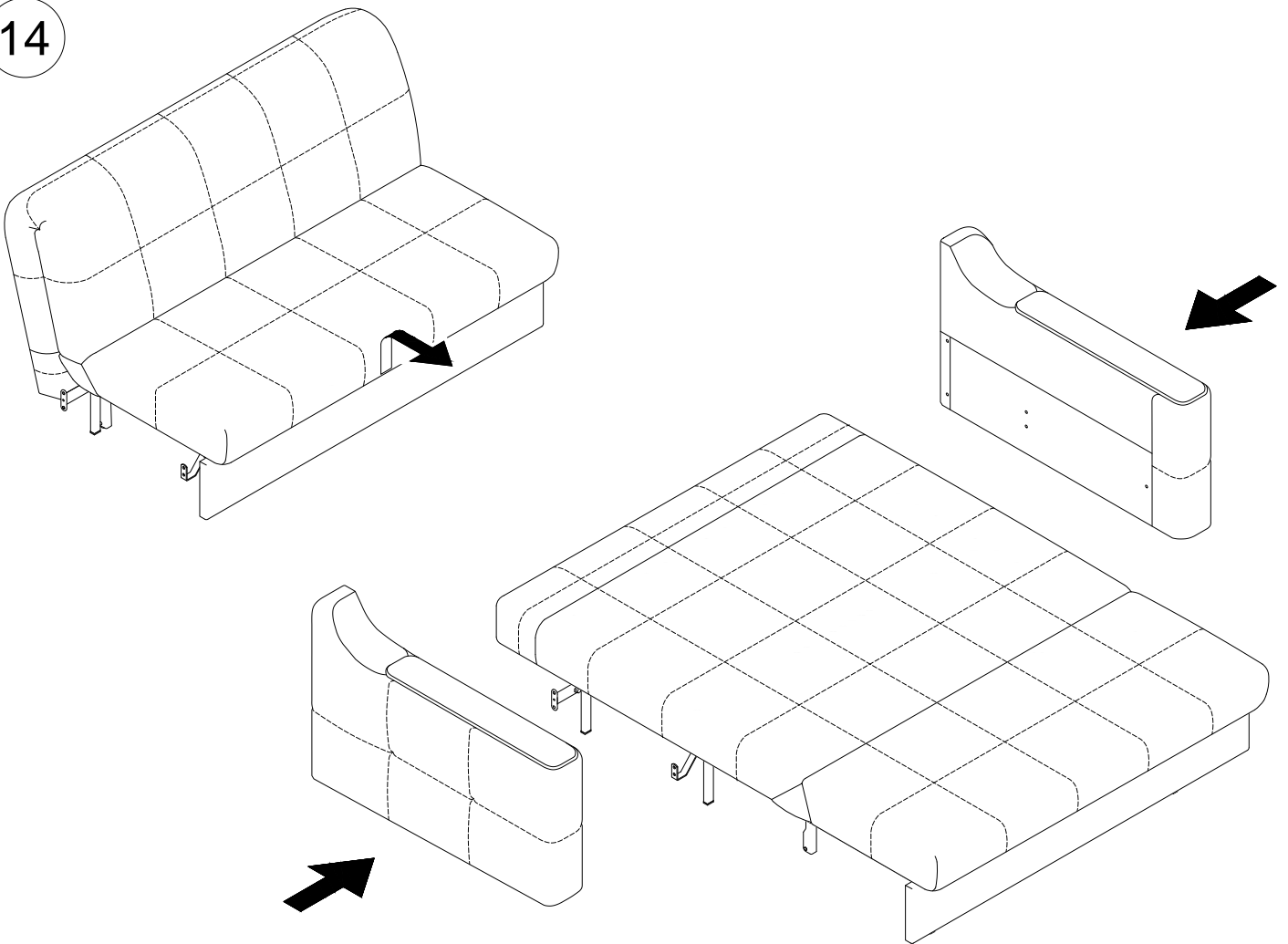
Ш8ув

M8x35

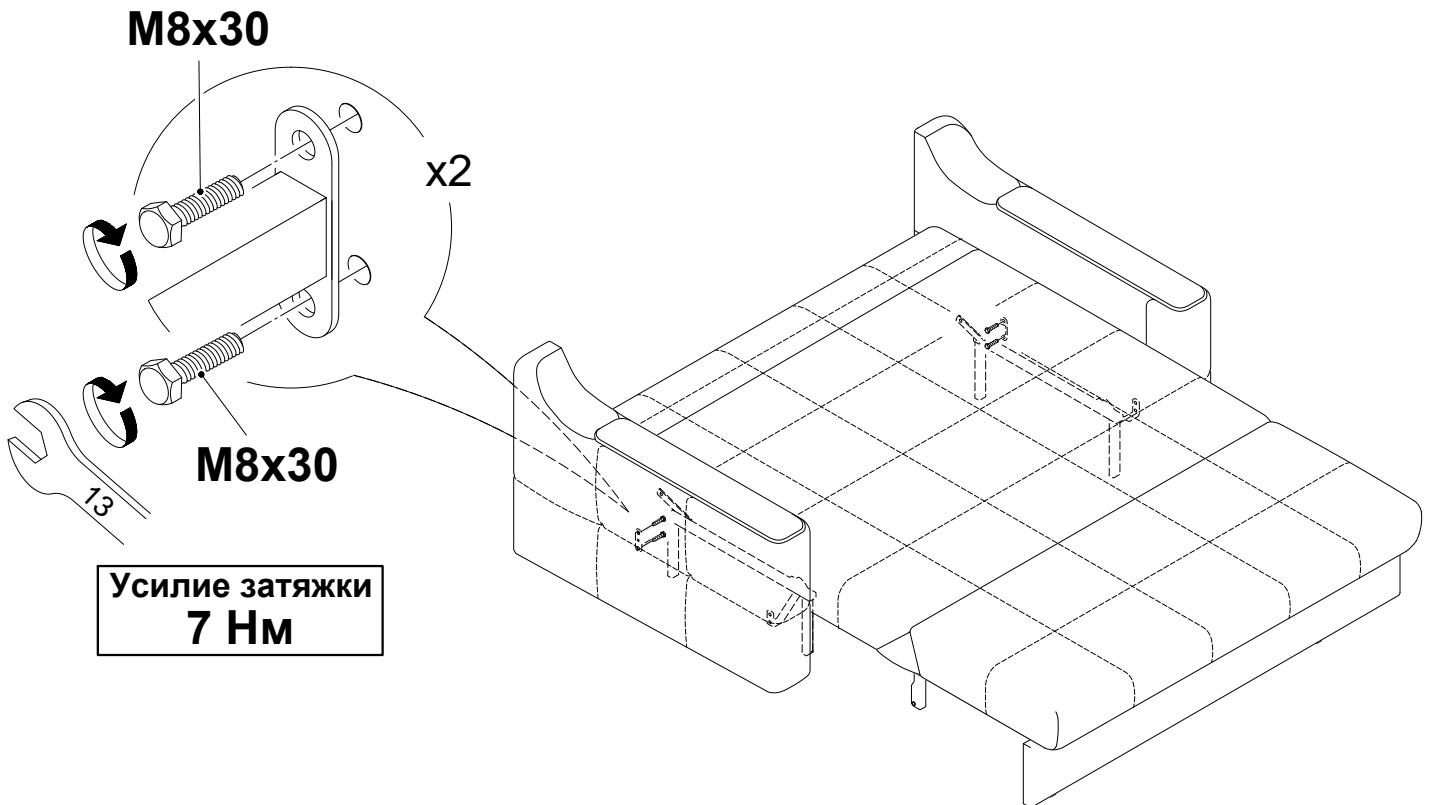




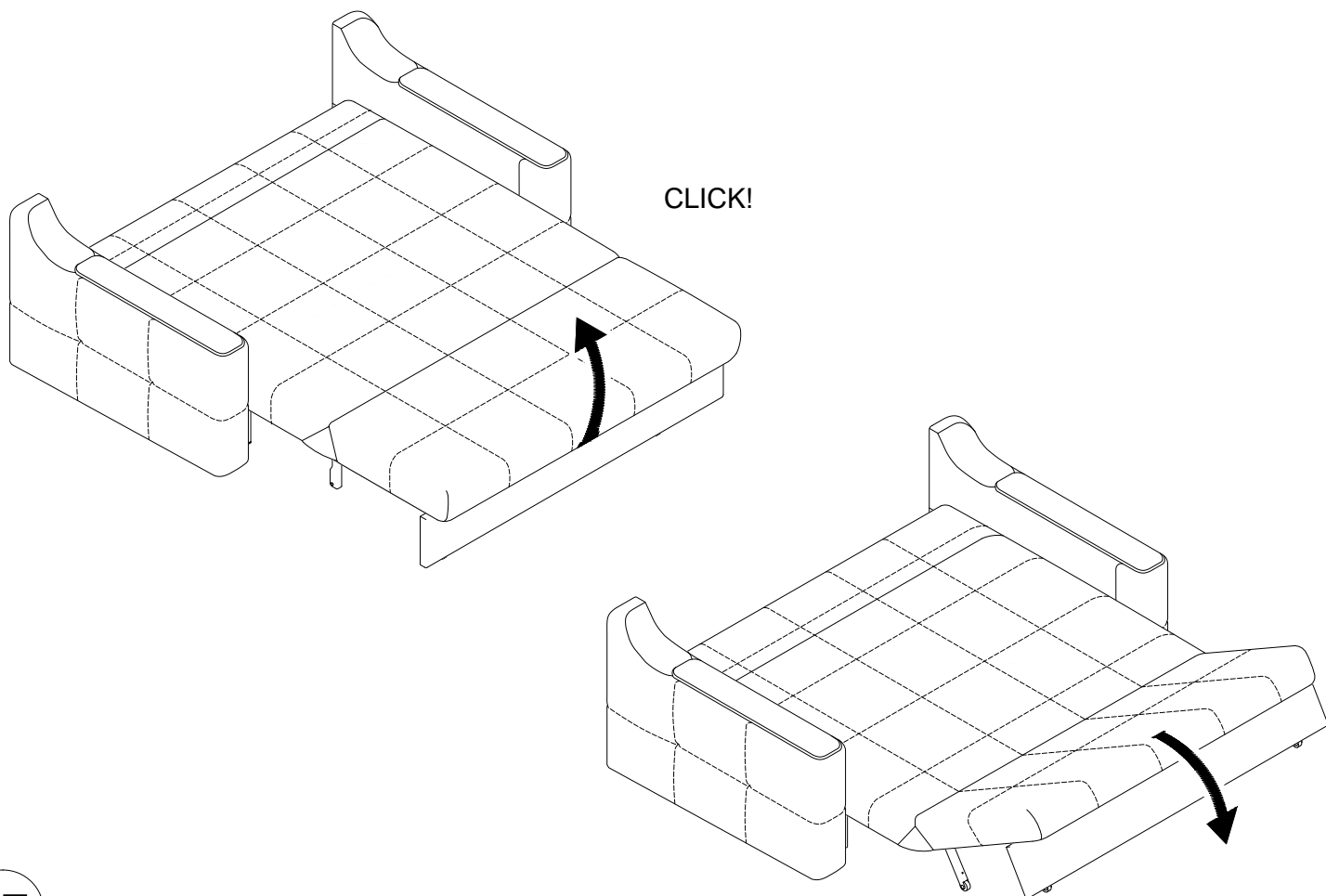
14



15

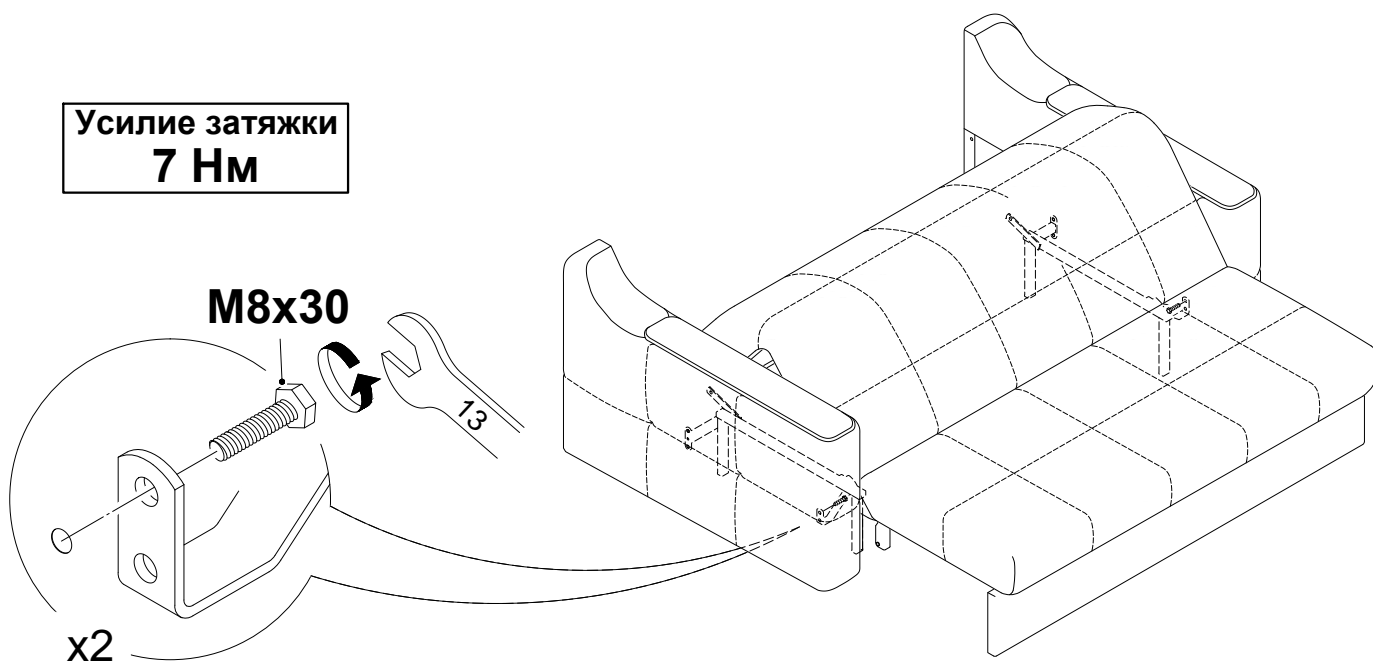


16

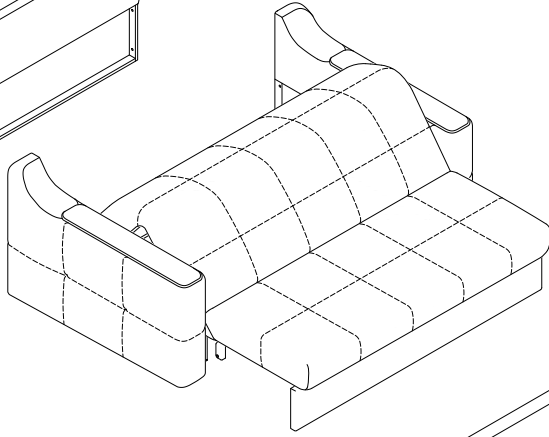
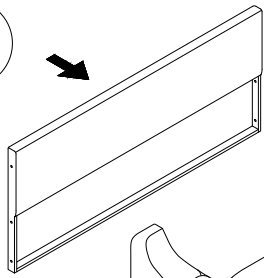


17

Усилие затяжки
7 Нм



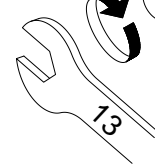
18



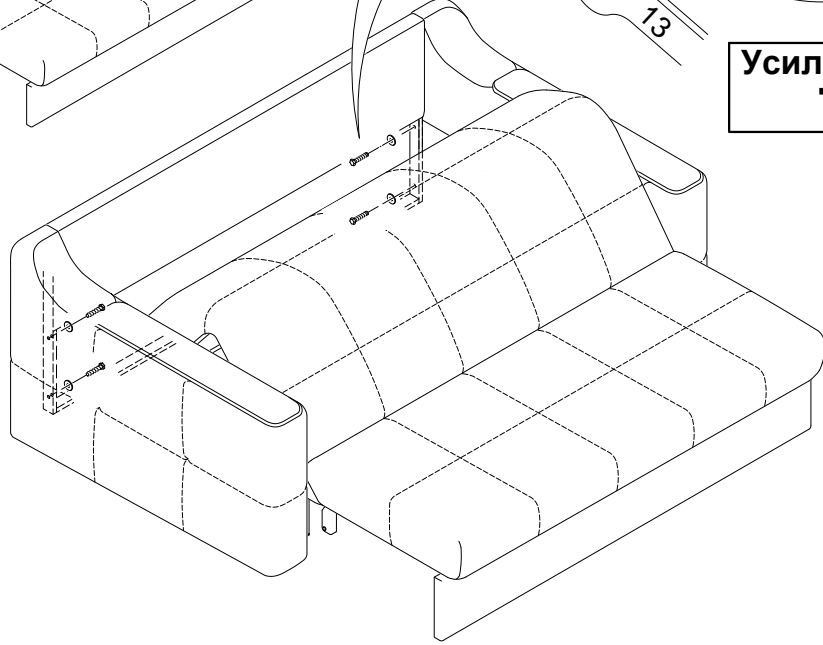
Ш8ув

x4

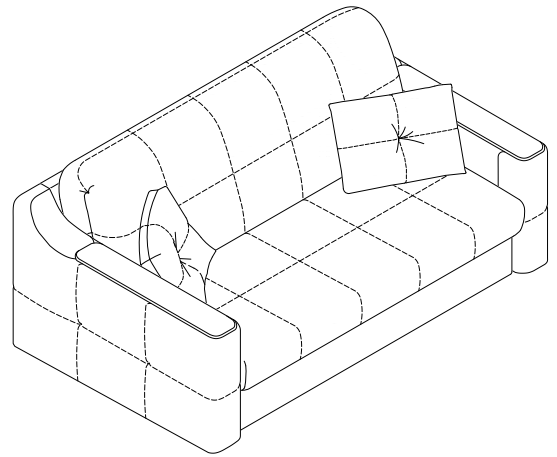
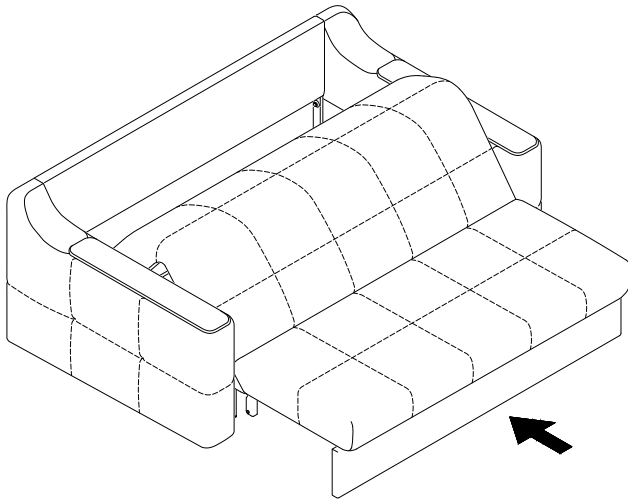
M8x40



Усилие затяжки
7 Нм



19



i

